

STOLARKA ALUMINIOWA DRZWI, OKNA I ŚCIANKI ALUMINIOWE



WIŚNIEWSKI

(PL - 1/1) • (EU - 1/2)
INSTRUKCJA ORYGINALNA

Instrukcja Instalowania i Obsługi



EN

Technical documentation
Installation and Operating Instructions
Aluminium doors, windows and walls / PART 1
Technical description - go to PART 2 (EU - 2/2)

RU

Техническая документация
Инструкция по монтажу и эксплуатации
Алюминиевые двери, окна и стенки / ЧАСТЬ 1
Техническое описание - смотри ЧАСТЬ 2 (EU - 2/2)

DE

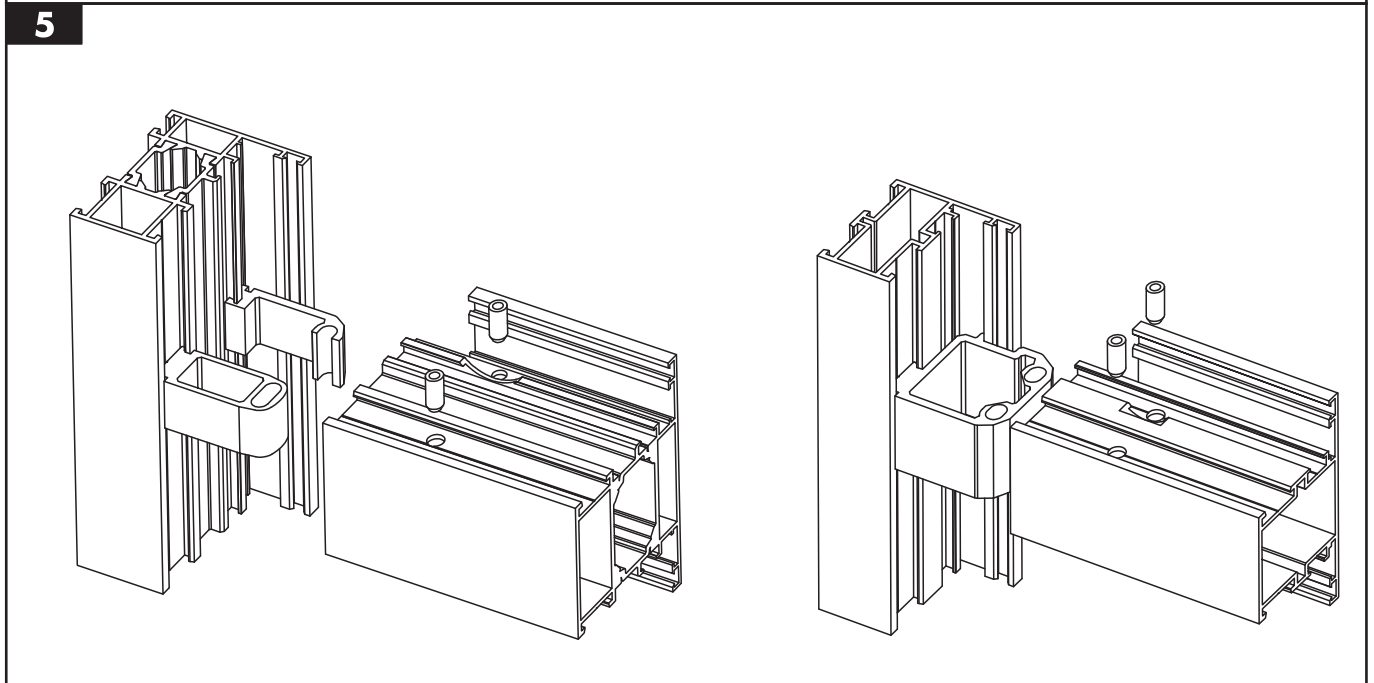
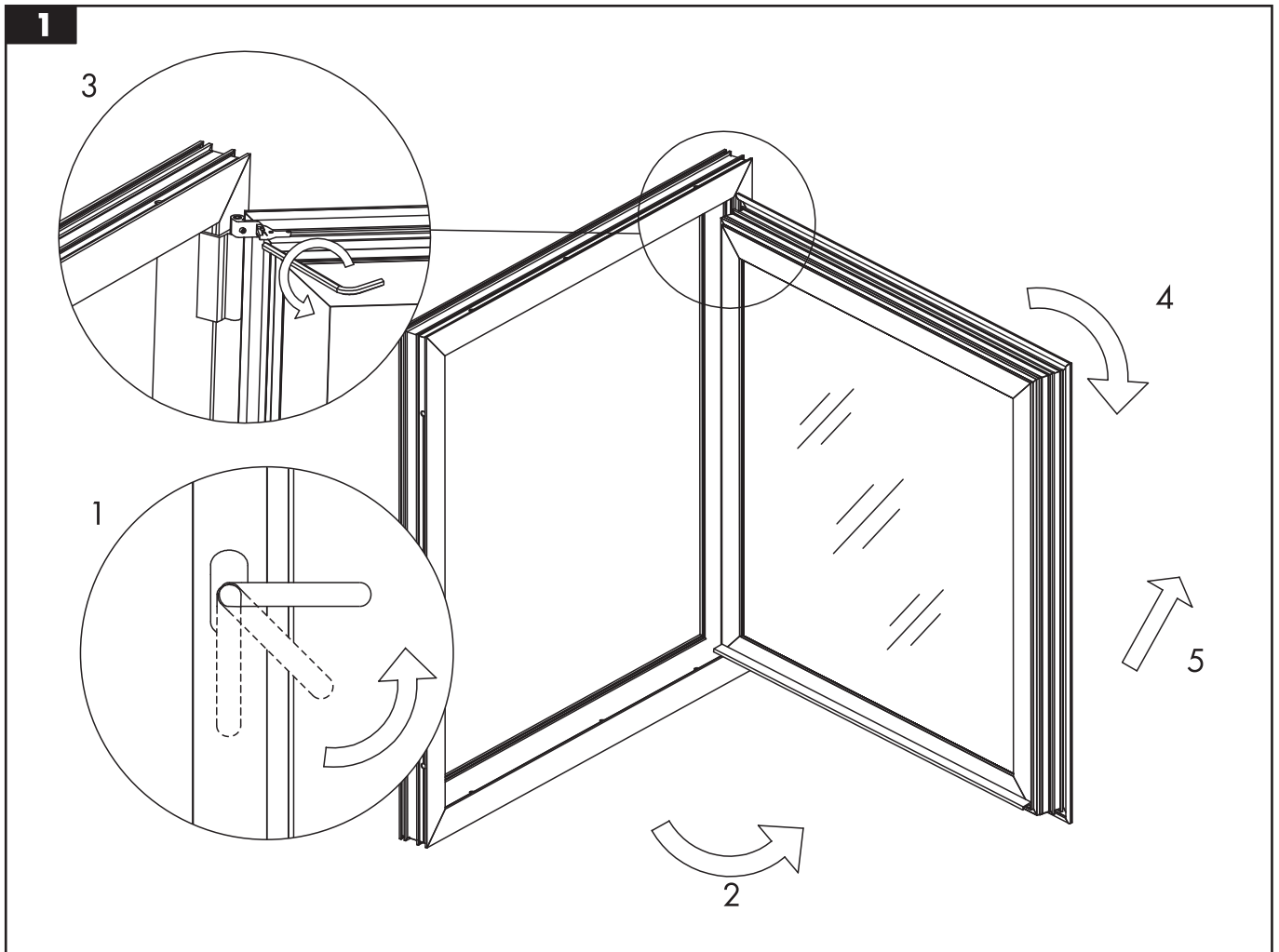
Technische Dokumentation
Montage und Bedienungsanleitung
Fenster, Türen und Wände aus Aluminium / TEIL 1
Technische Beschreibung - siehe TEIL 2 (EU - 2/2)

CS

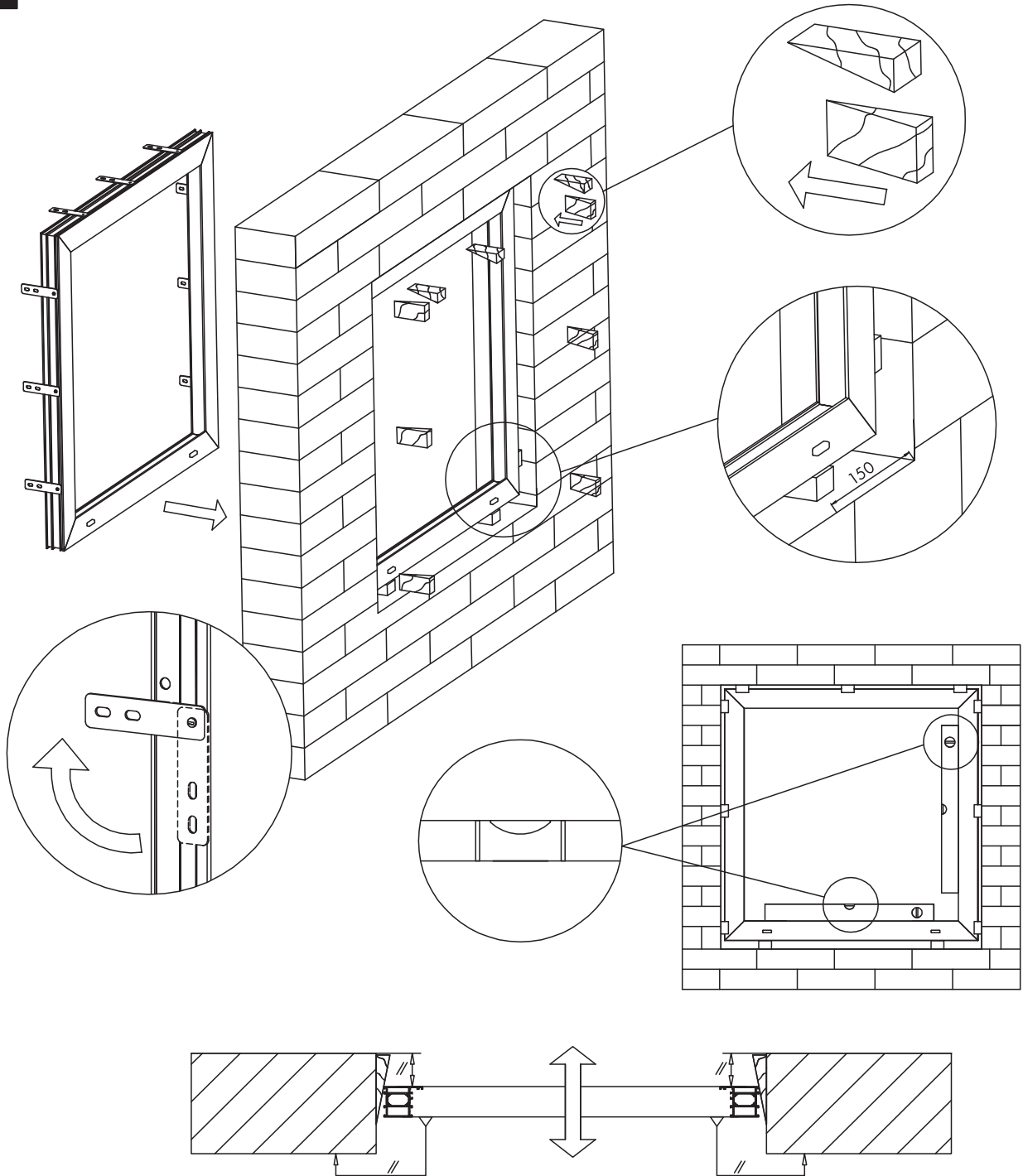
Technická dokumentace
Návod k instalaci a obsluze
Hliníkové dveře, okna a stěny / ČÁST 1
Technický popis - přejděte na ČÁST 2 (EU - 2/2)

FR

Dossier technique
Notice de Montage et de Fonctionnement
Aluminium portes, fenêtres et cloisons / PART 1
Descriptif technique - voir PART 2 (EU - 2/2)



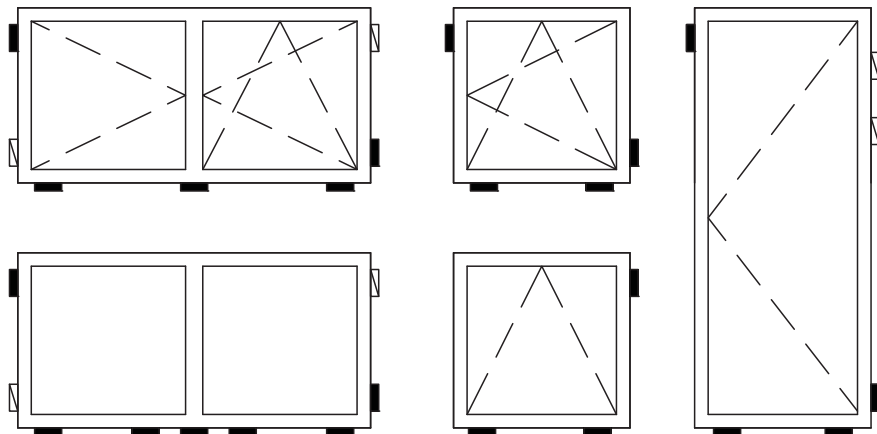
10



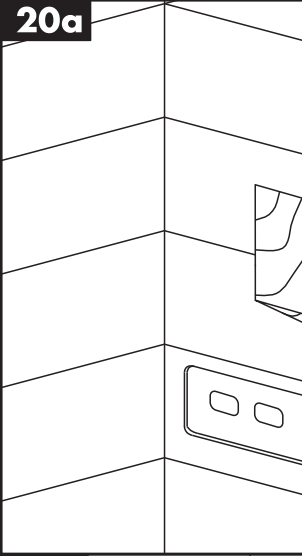
15



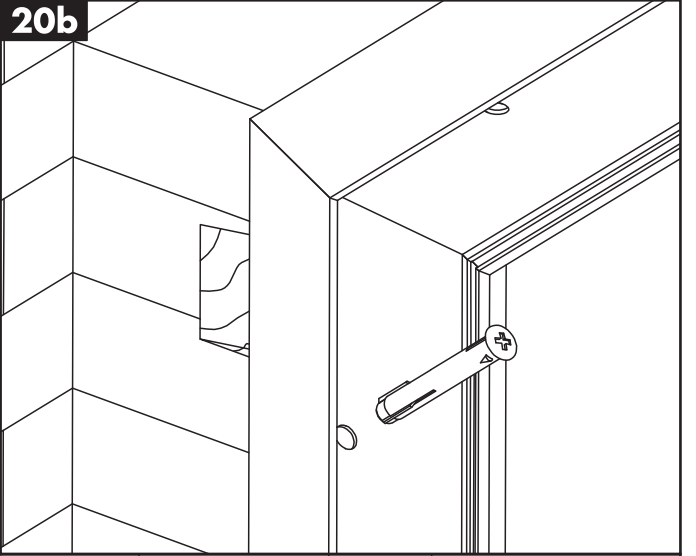
■ Z
▨ D



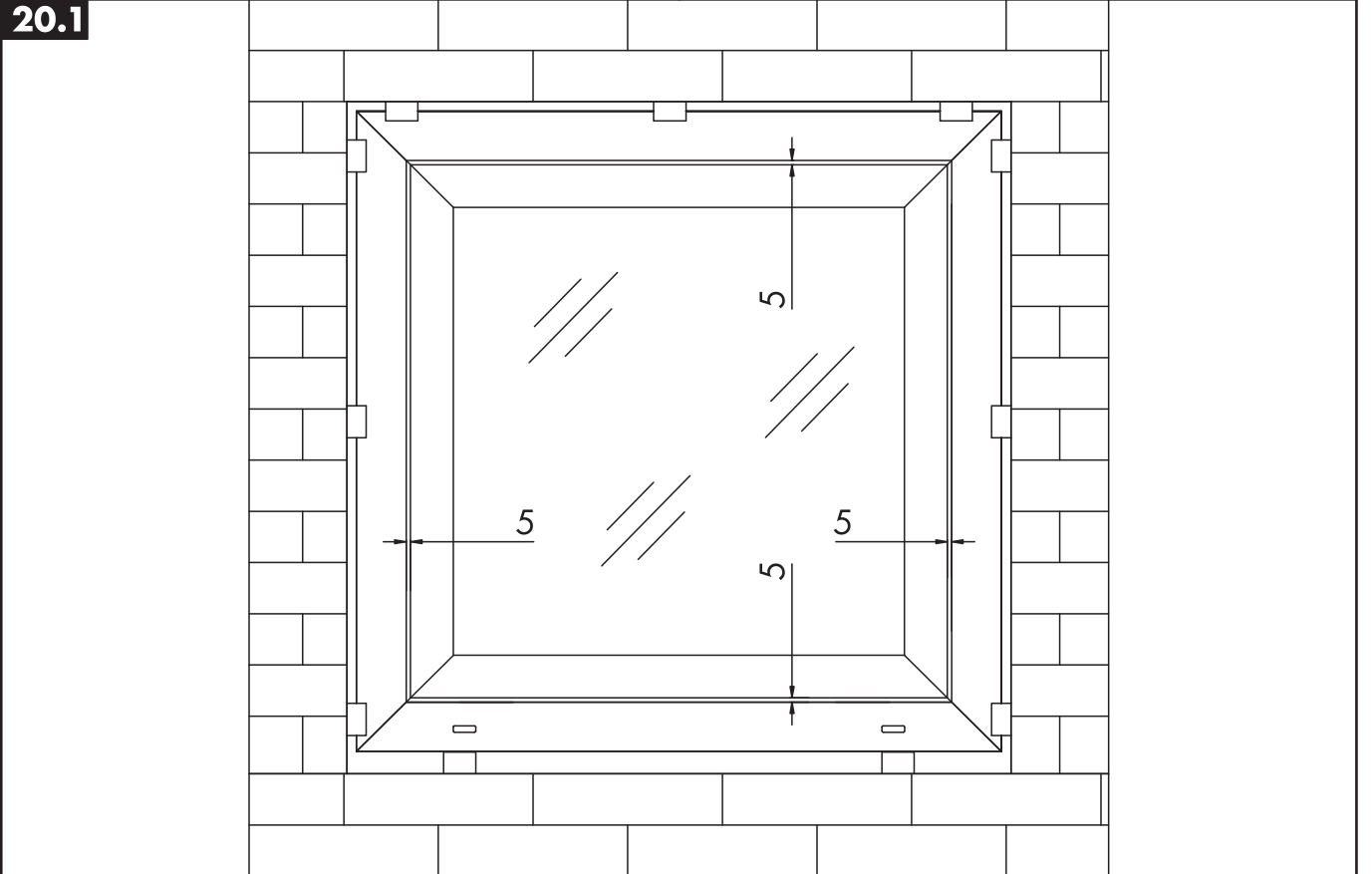
20a



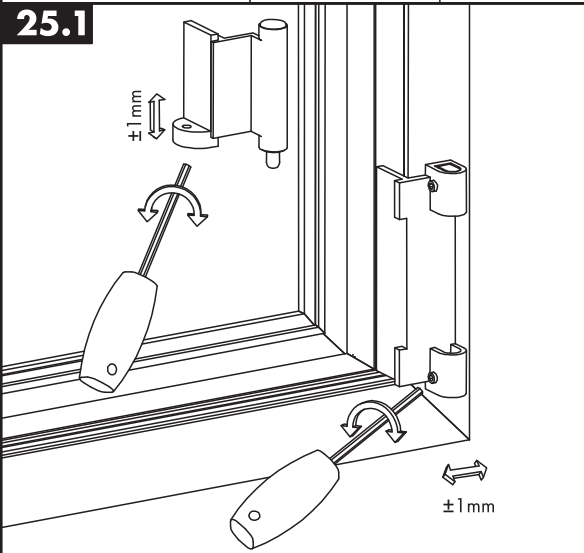
20b



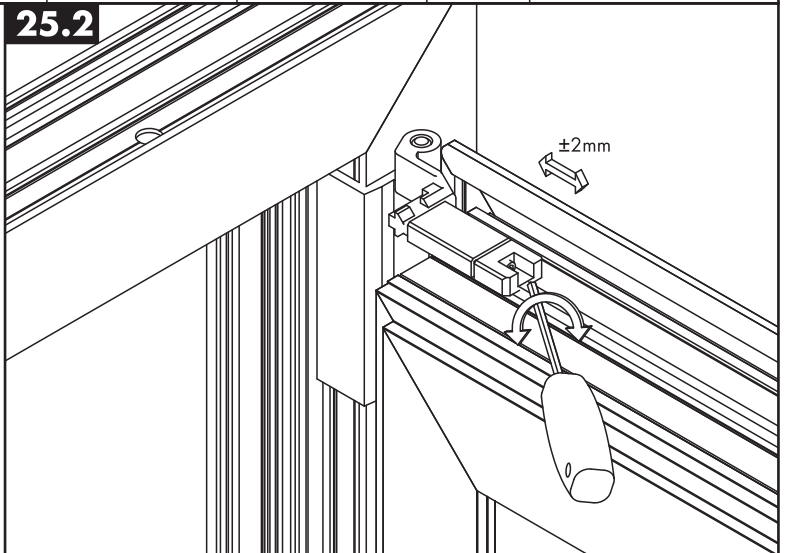
20.1



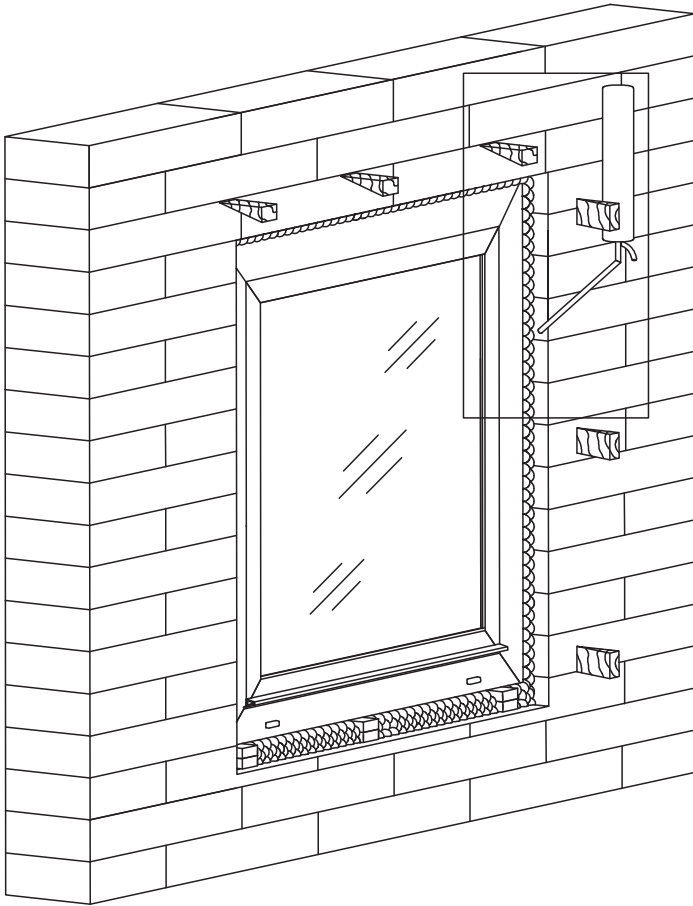
25.1



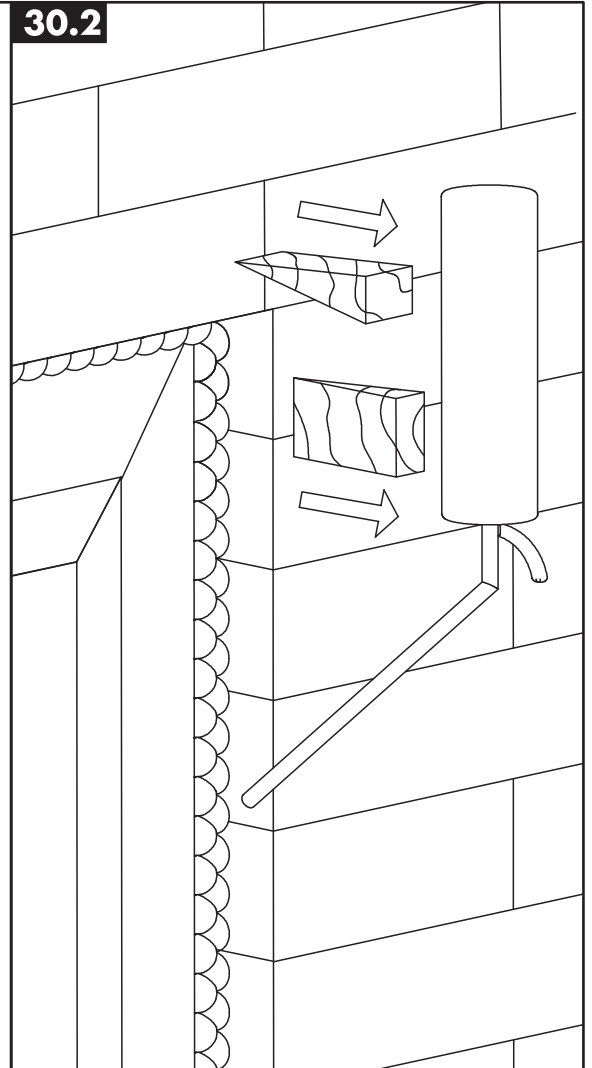
25.2



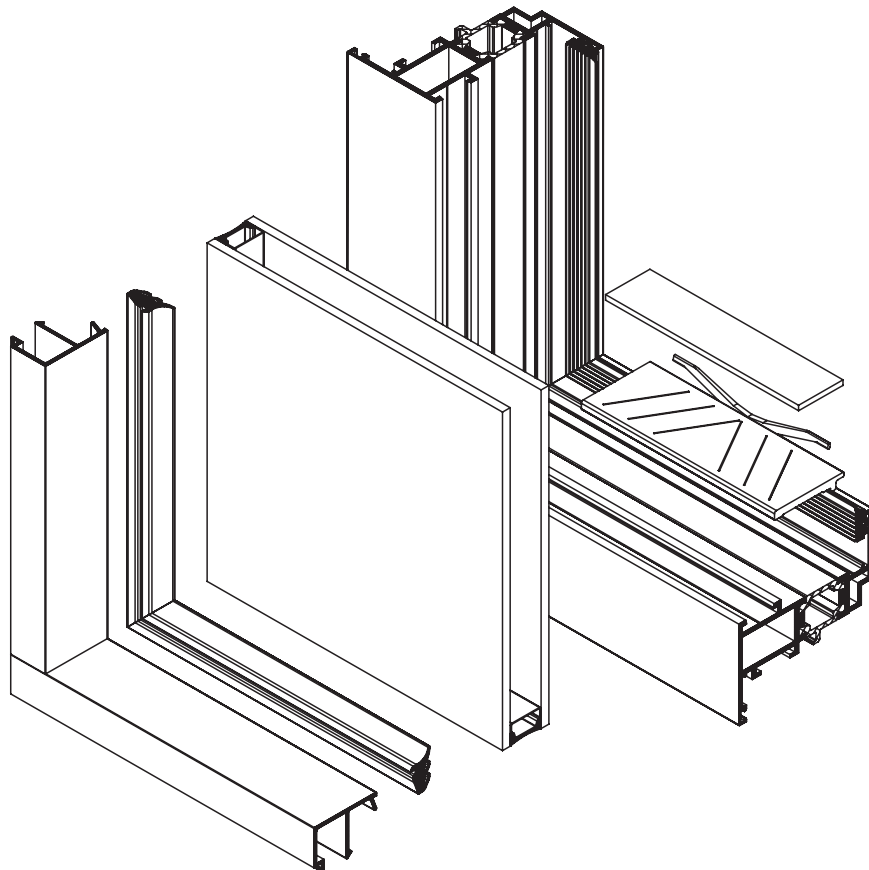
30.1



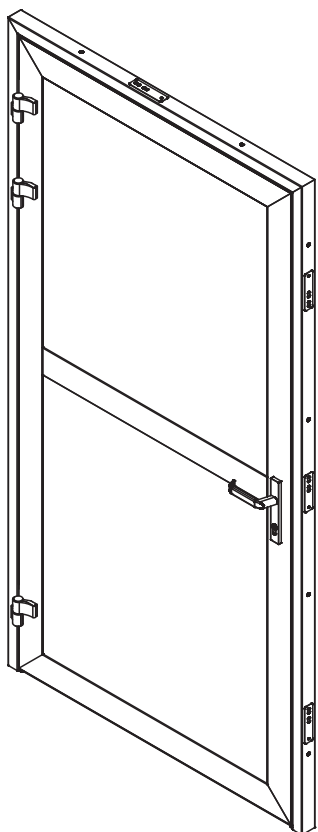
30.2



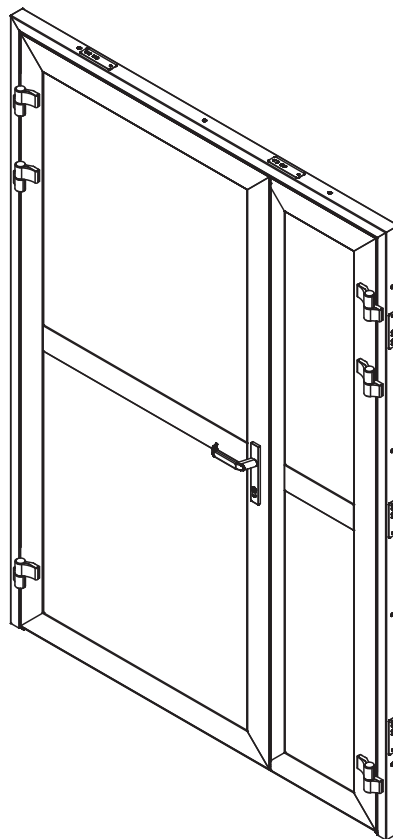
35



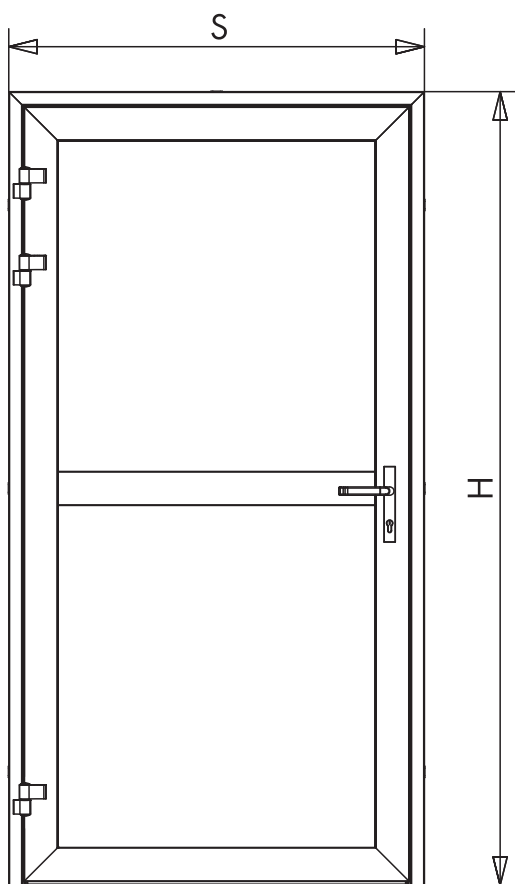
40.1



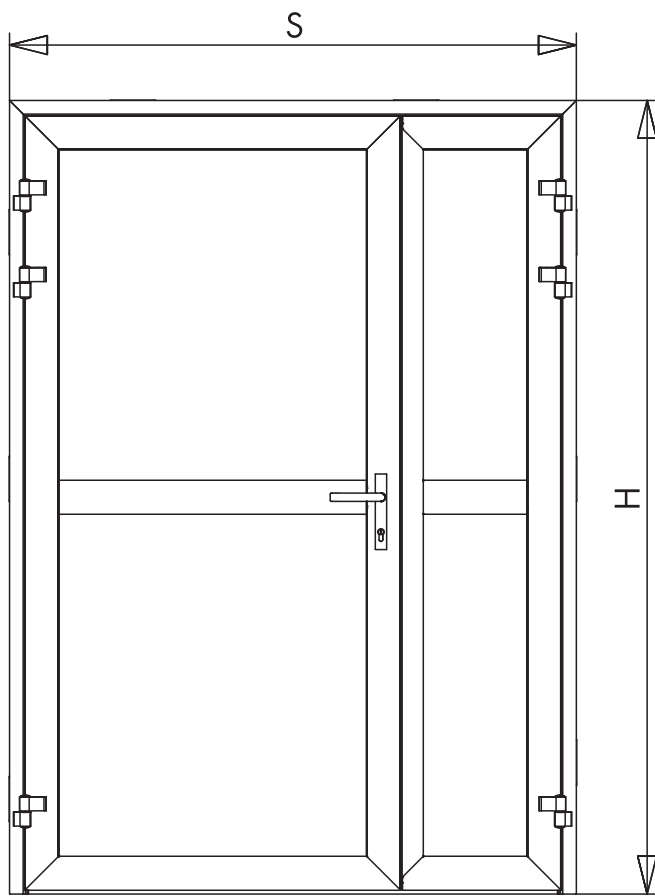
40.2



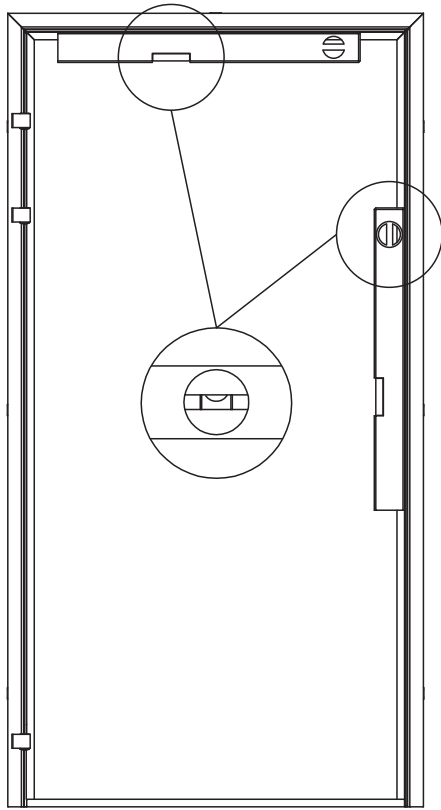
40.3



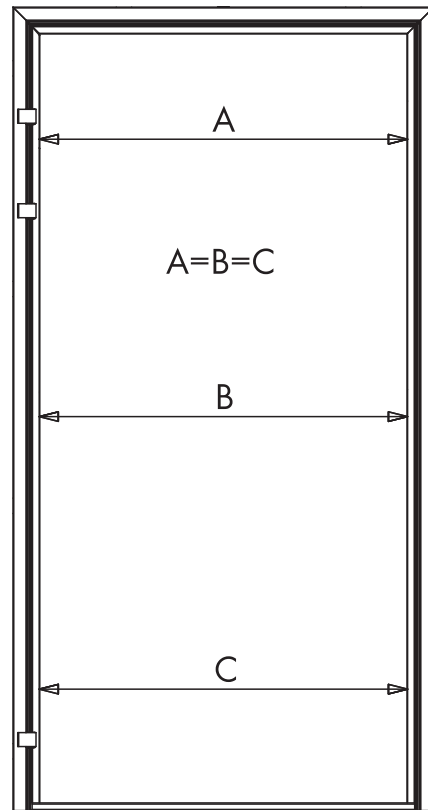
40.4



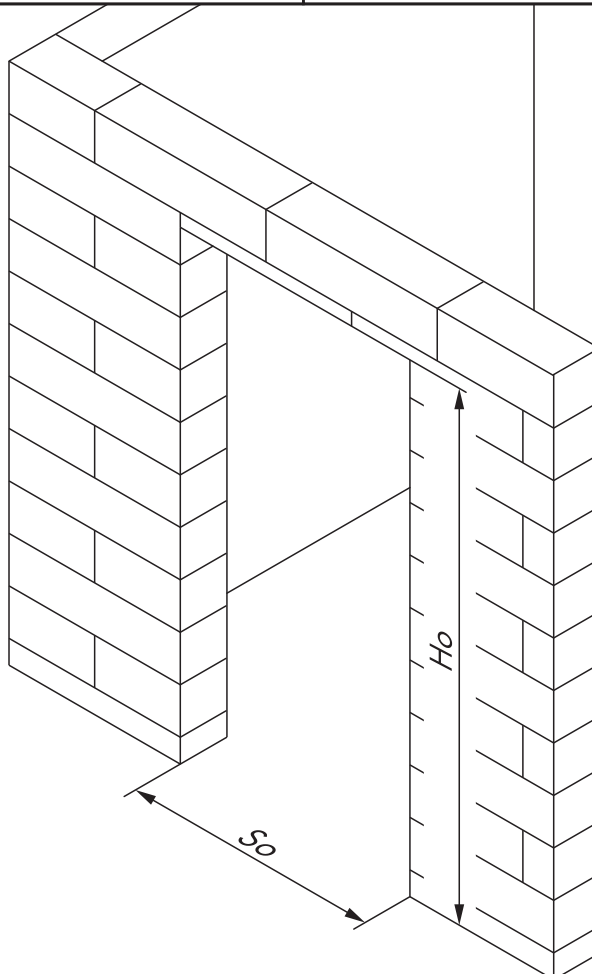
45.1



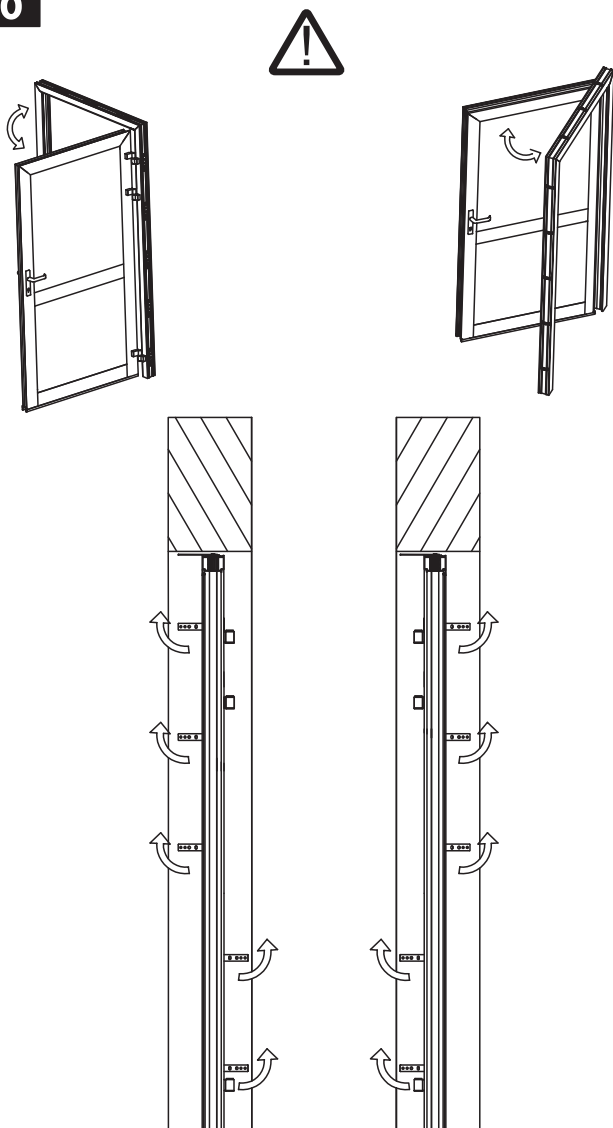
45.2



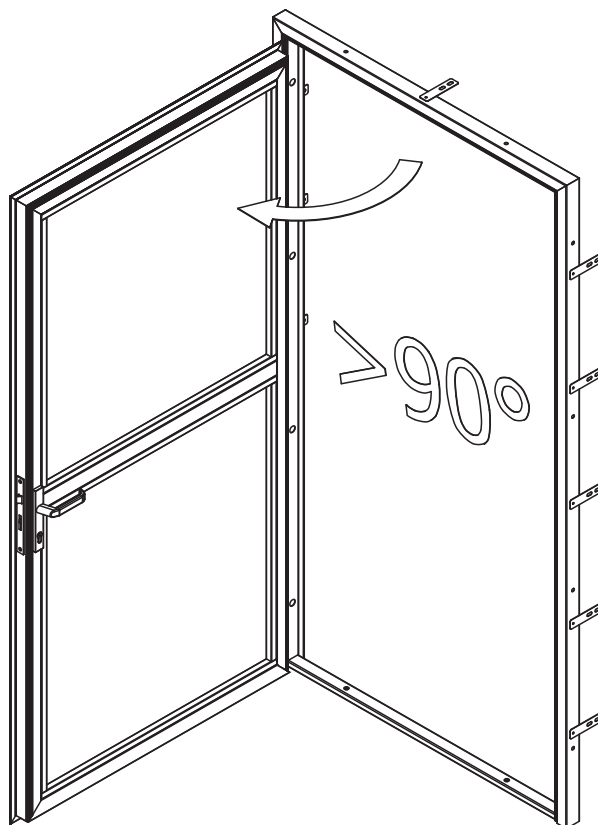
45.3



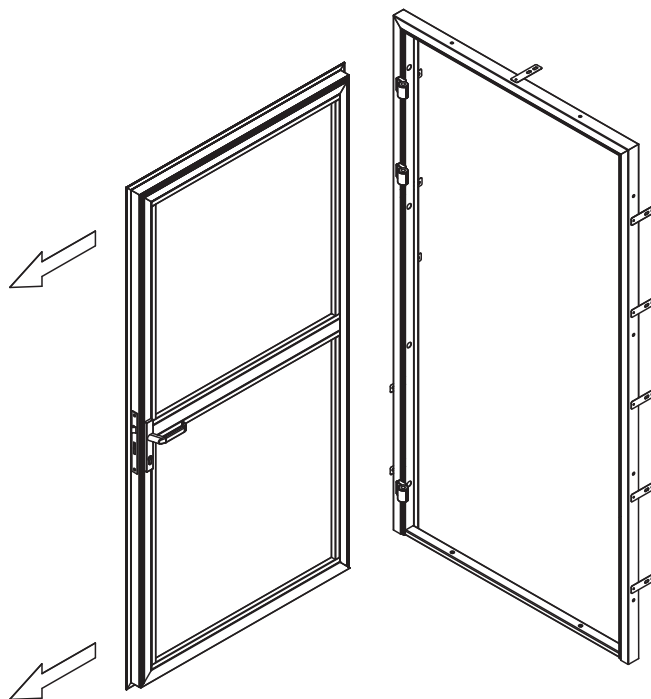
50



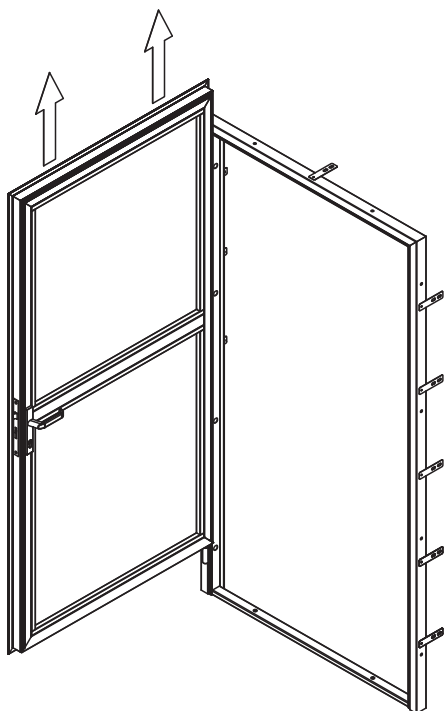
55.1



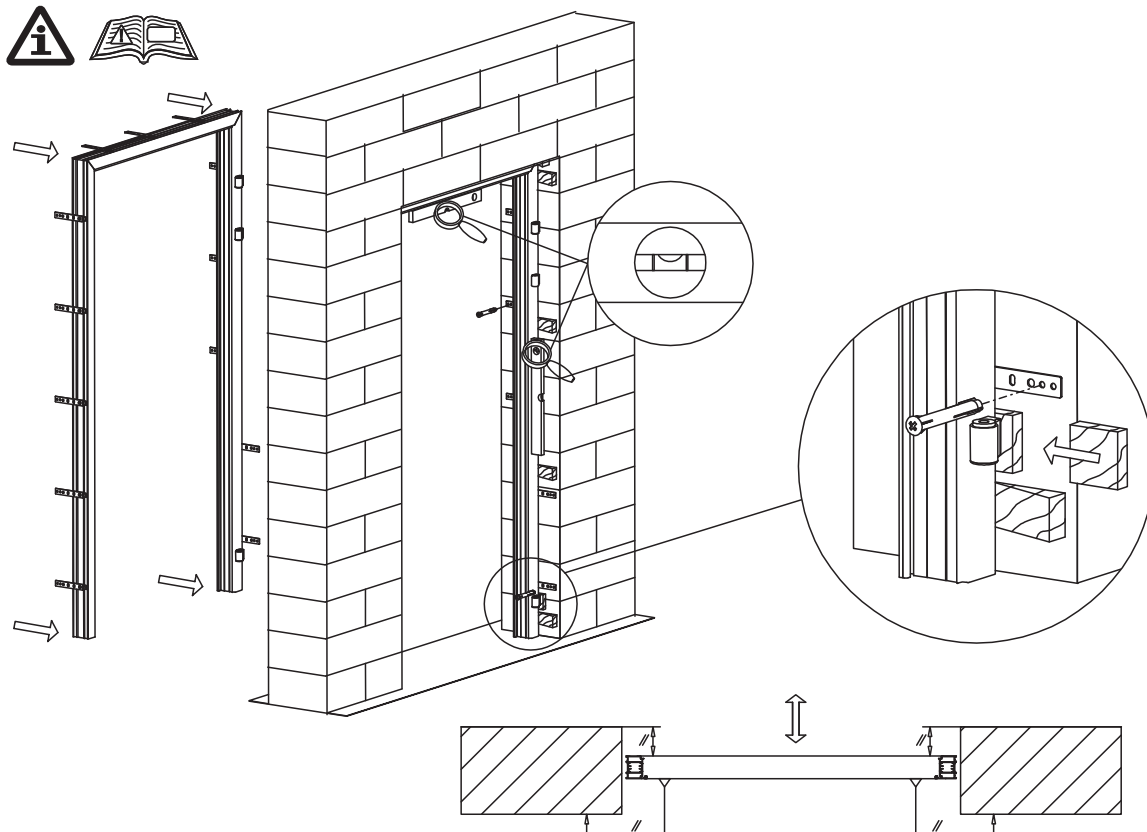
55.3



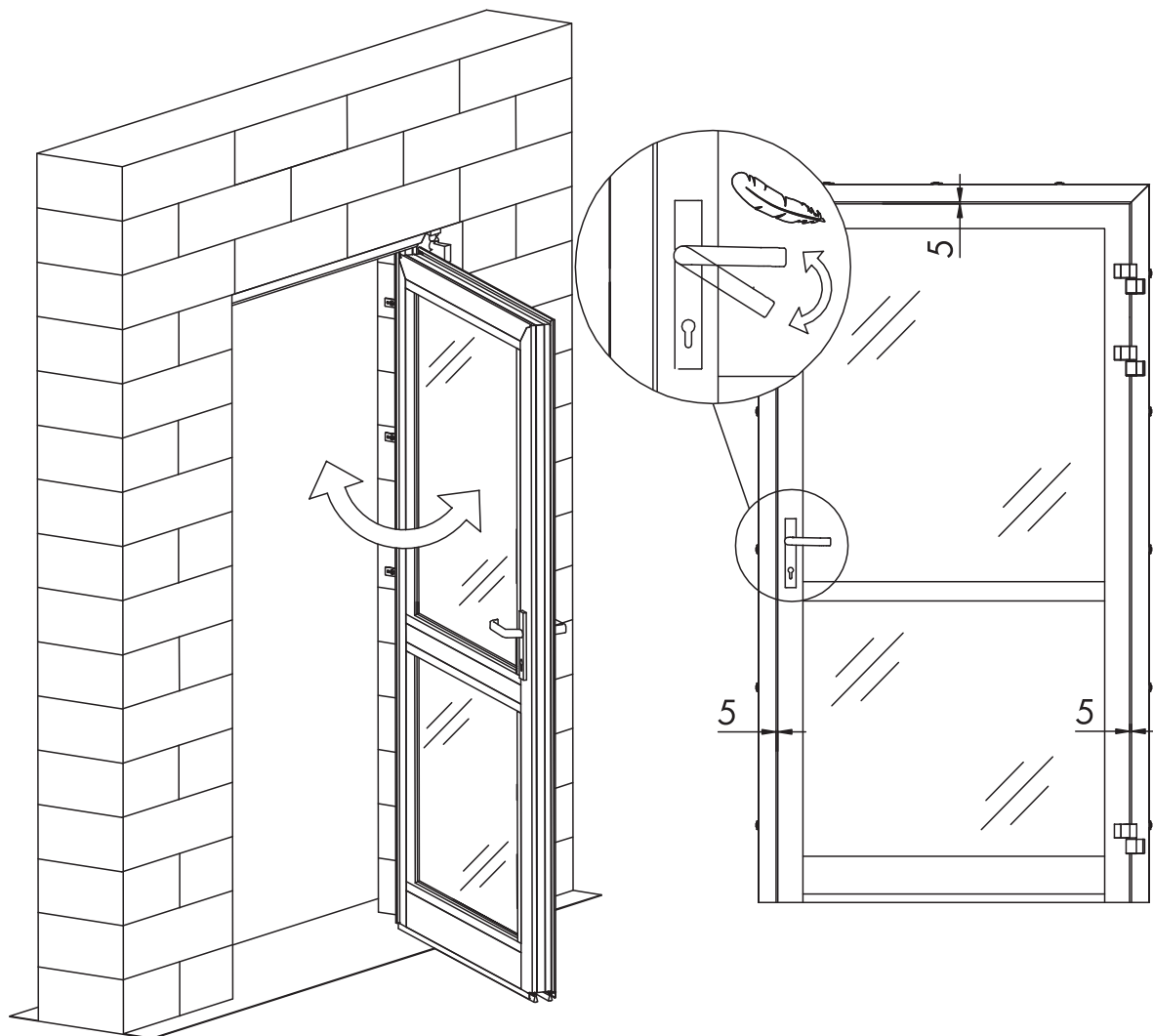
55.2



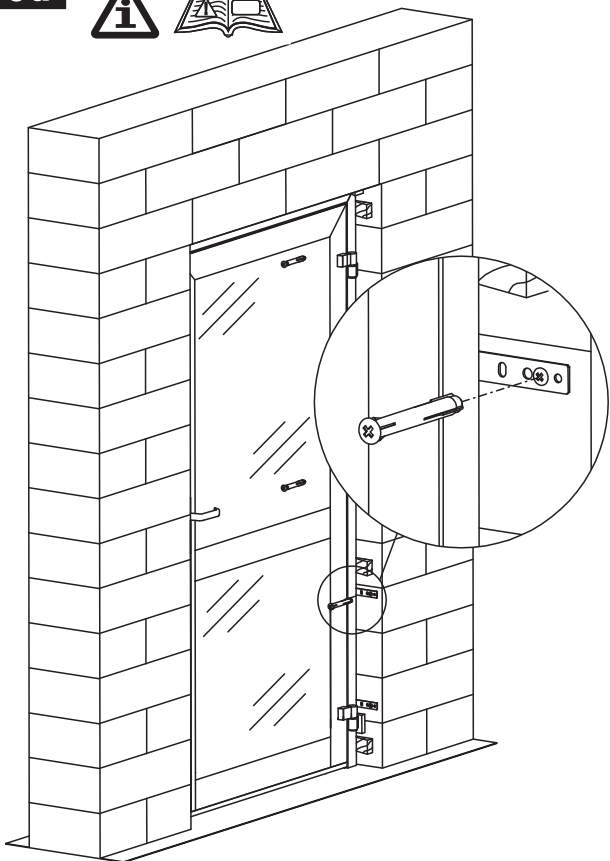
60



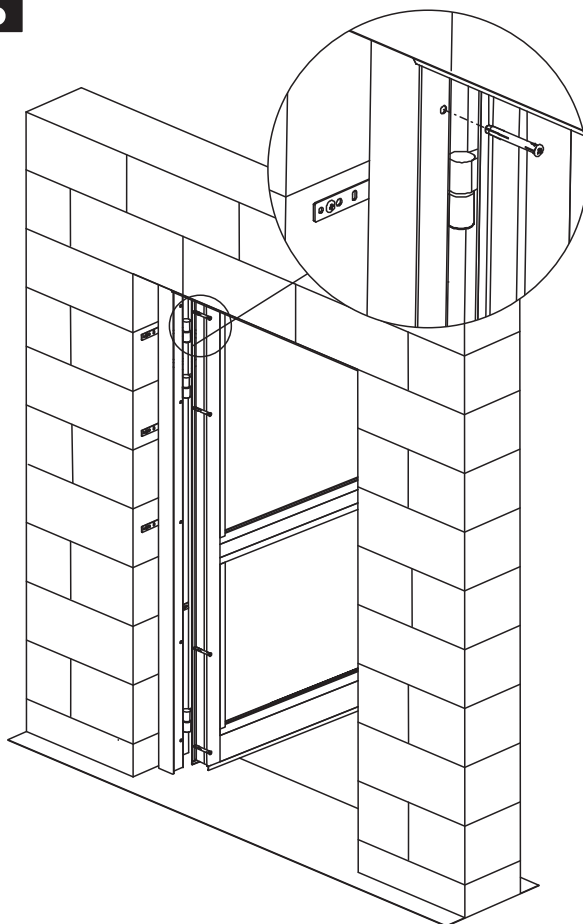
65



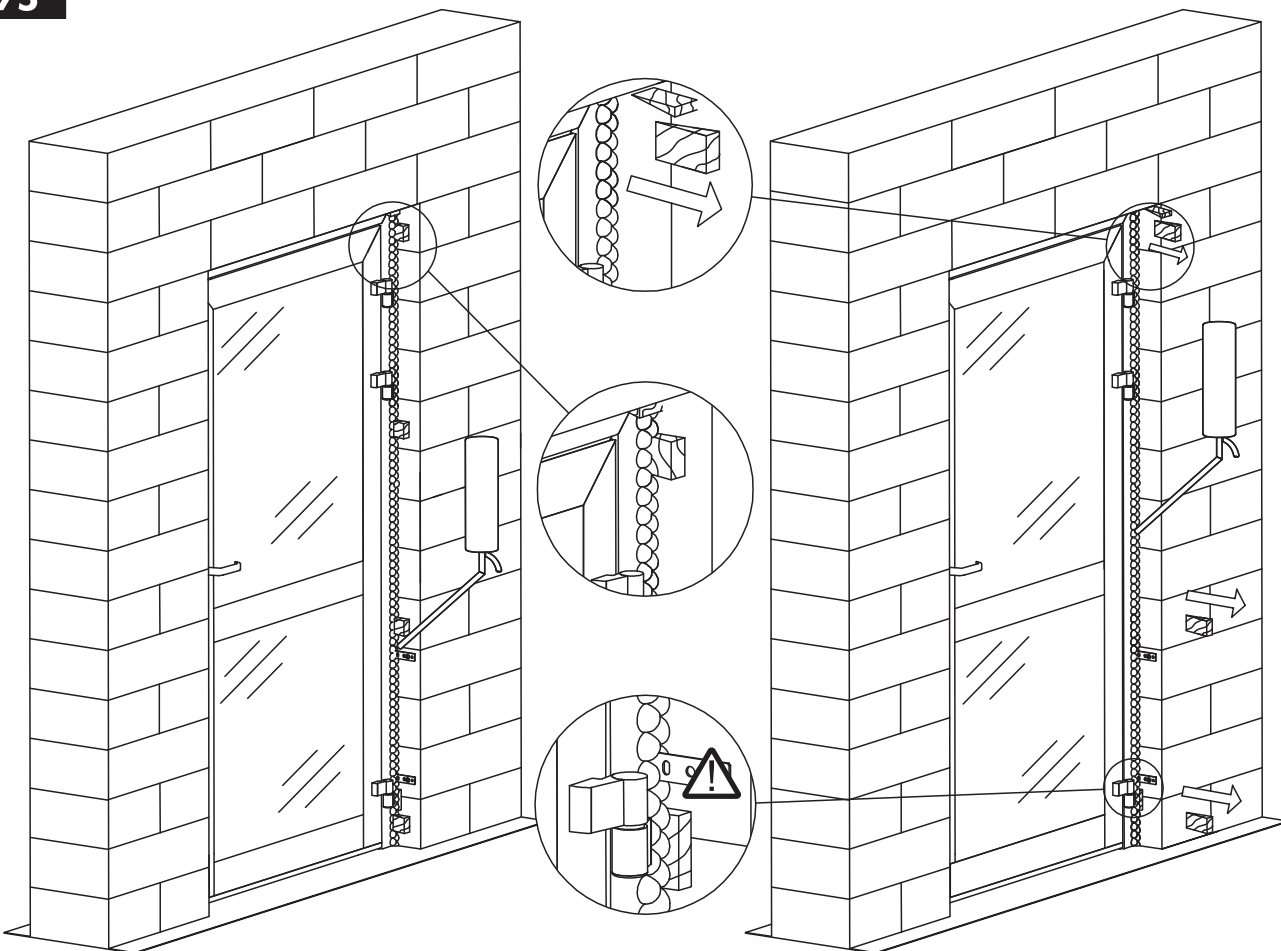
70a



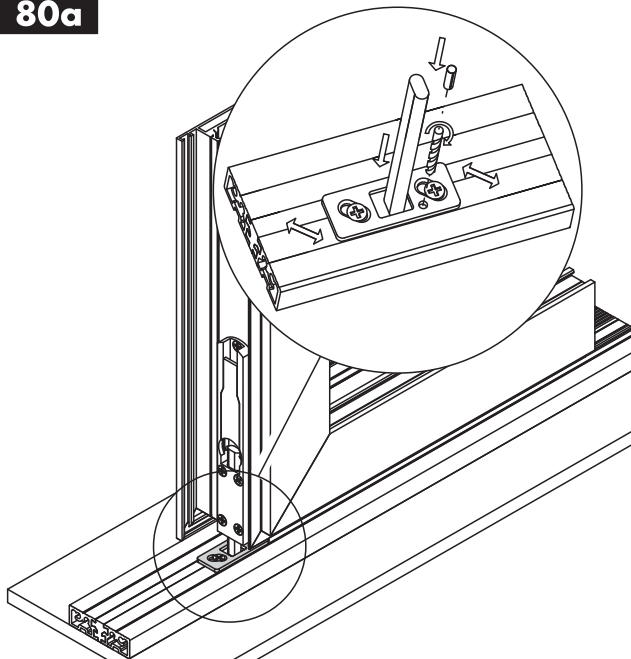
70b



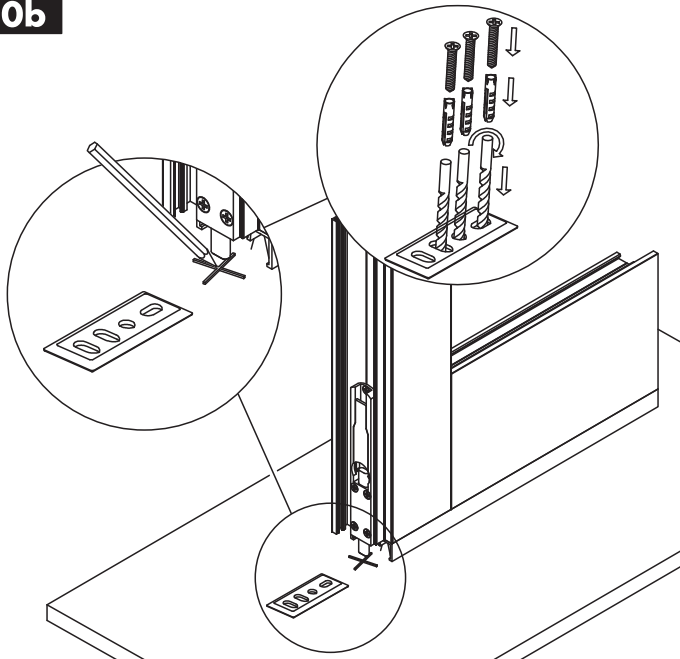
75



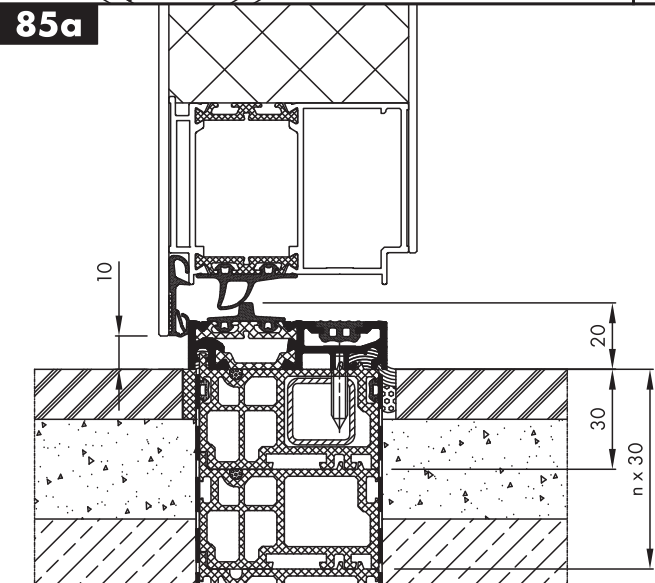
80a



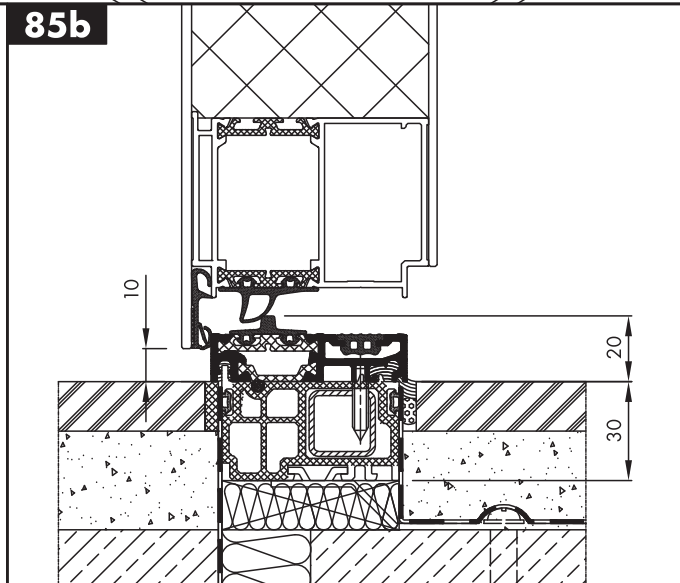
80b



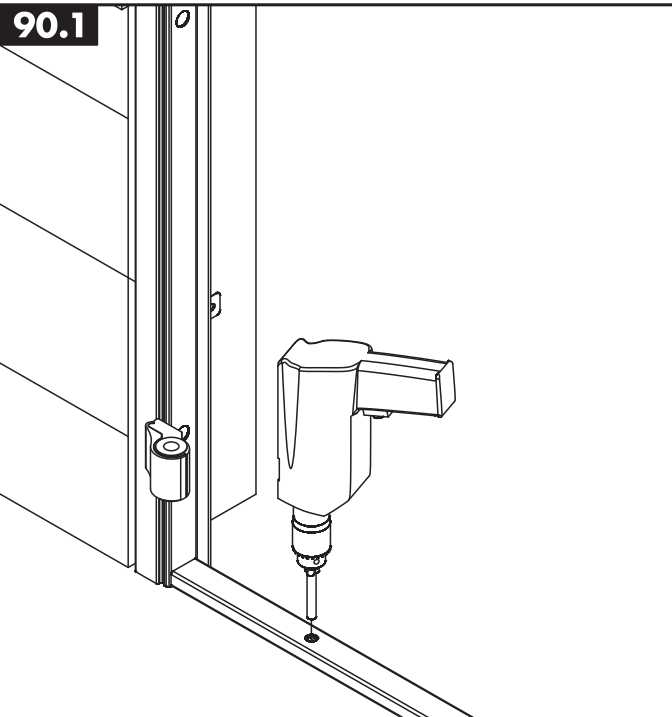
85a



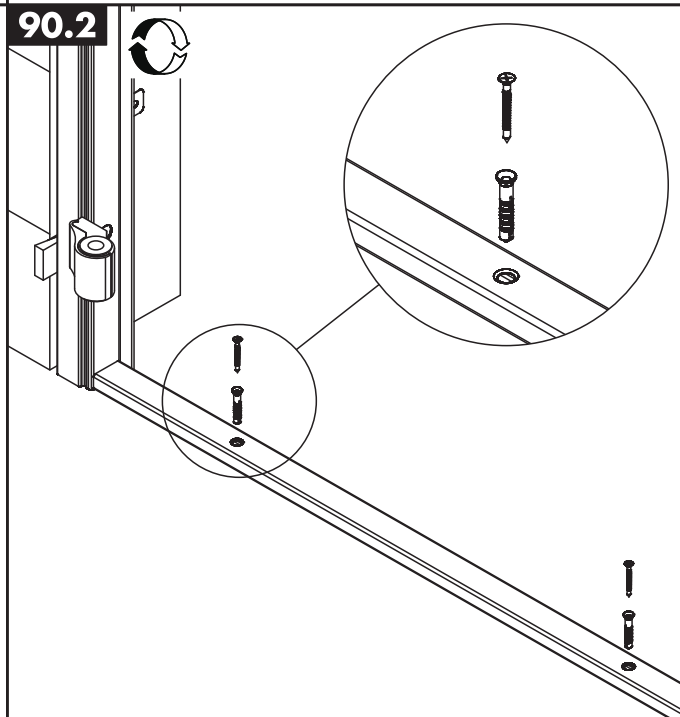
85b

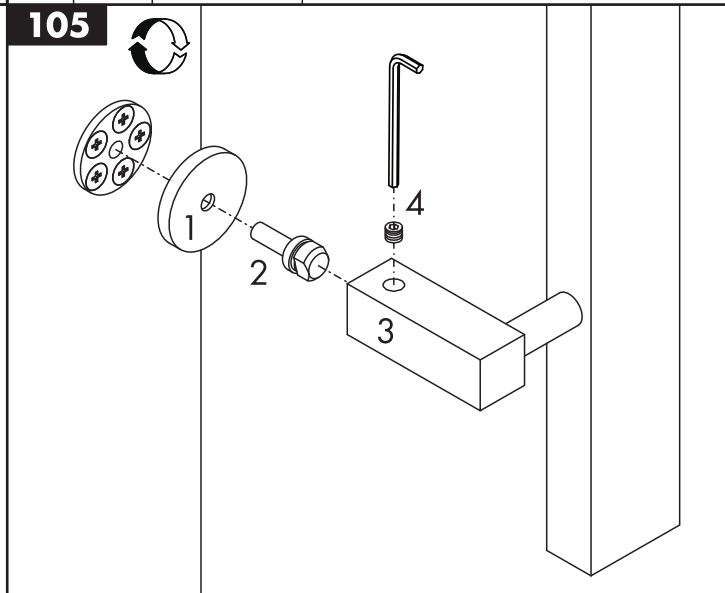
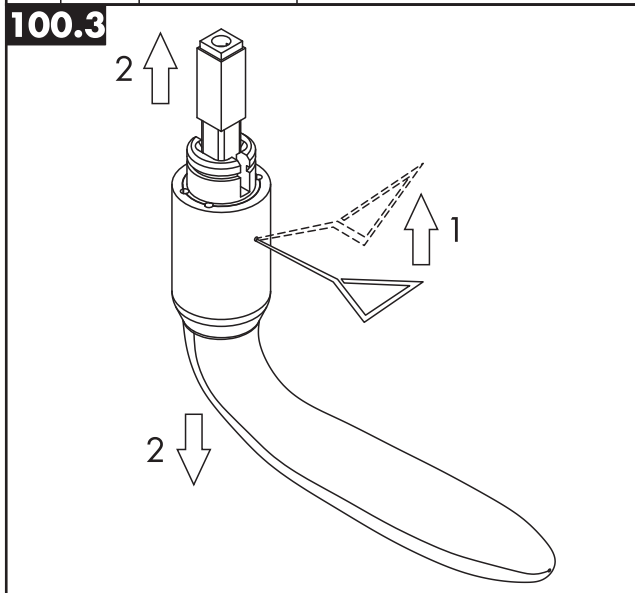
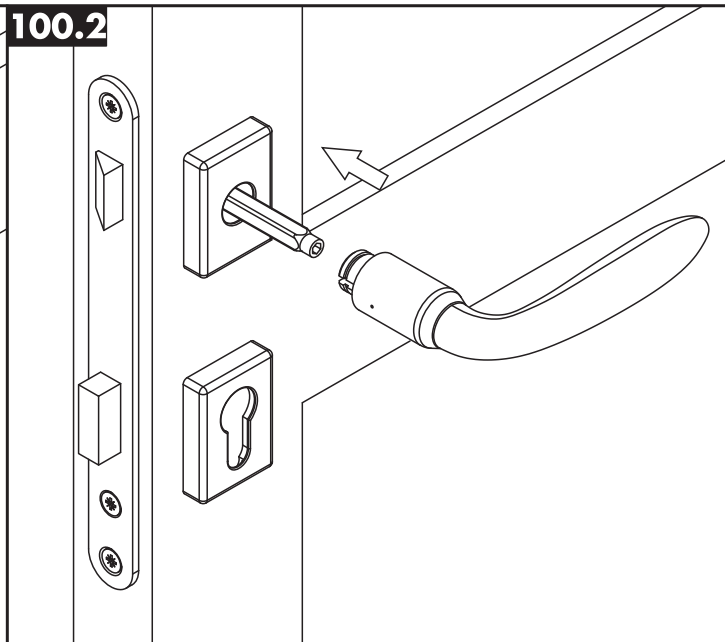
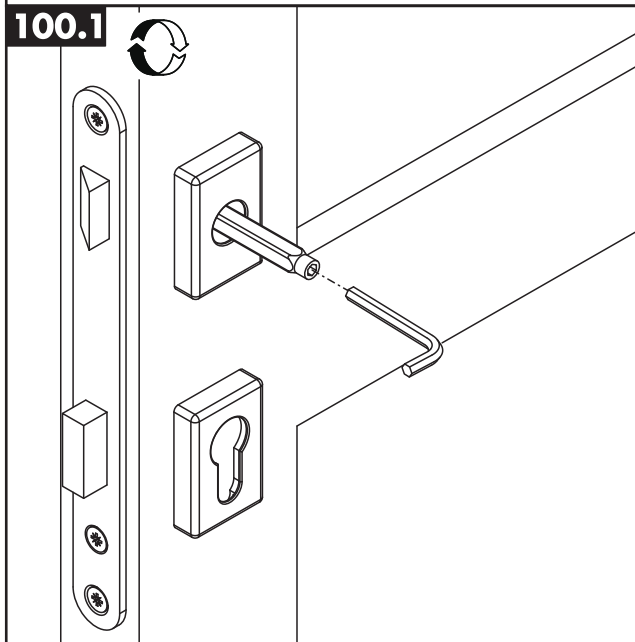
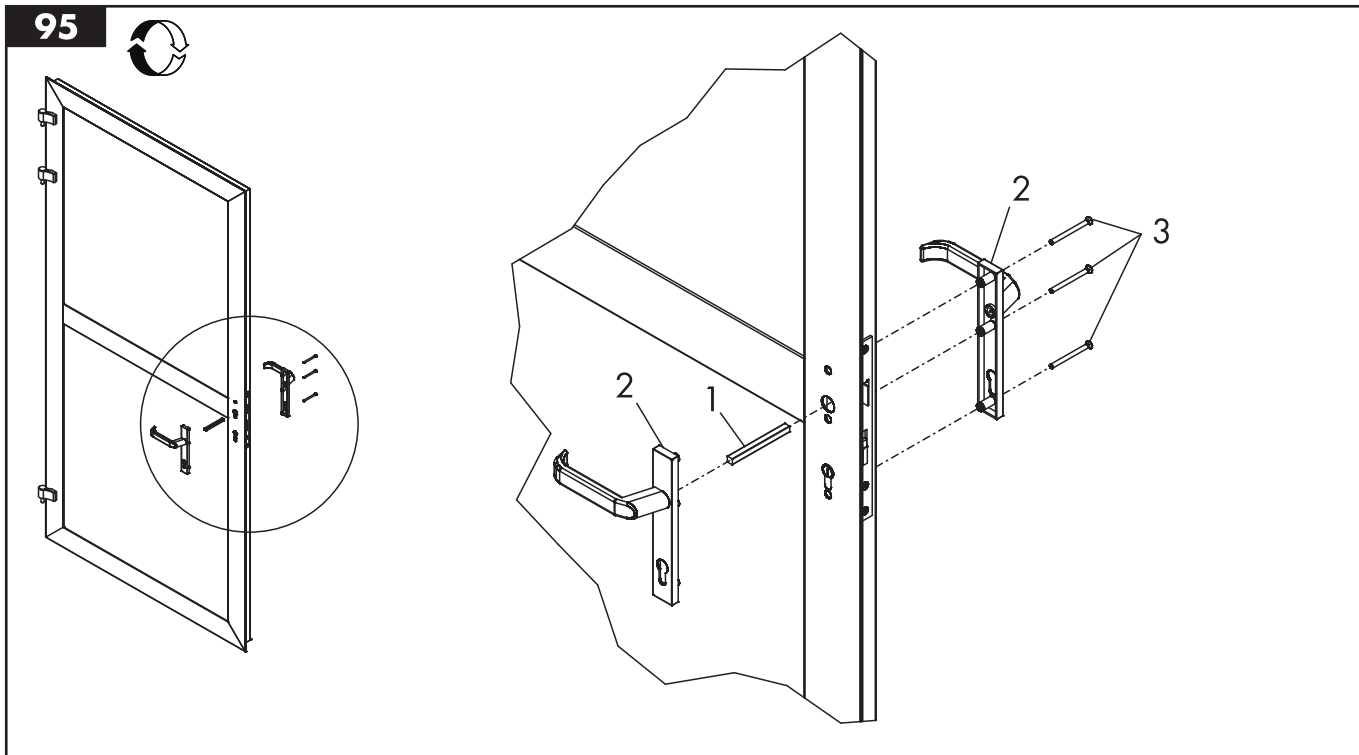


90.1

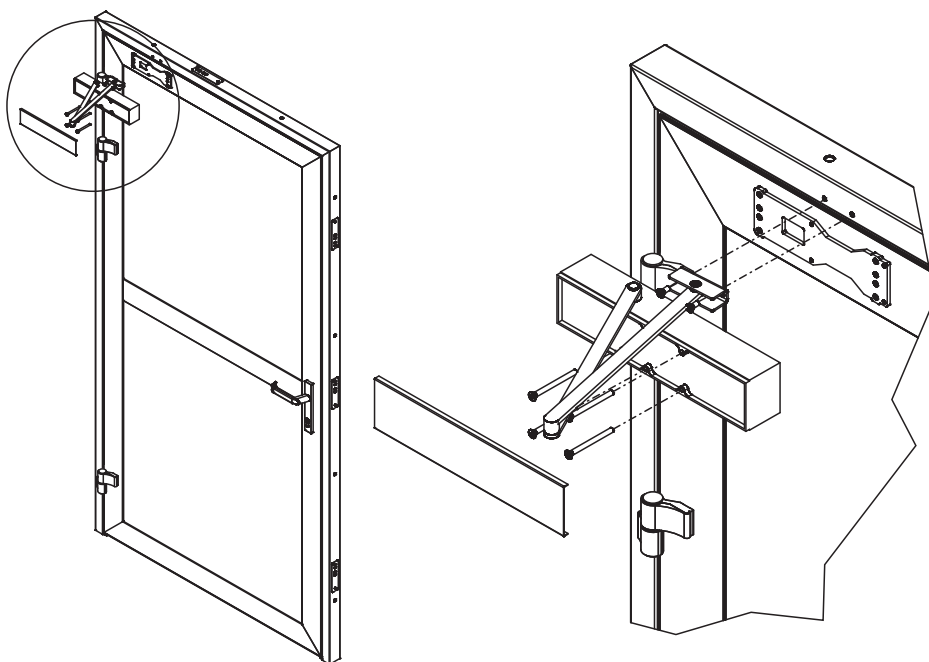


90.2

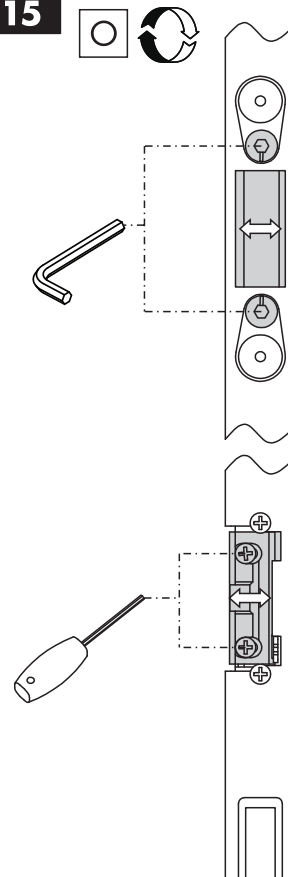




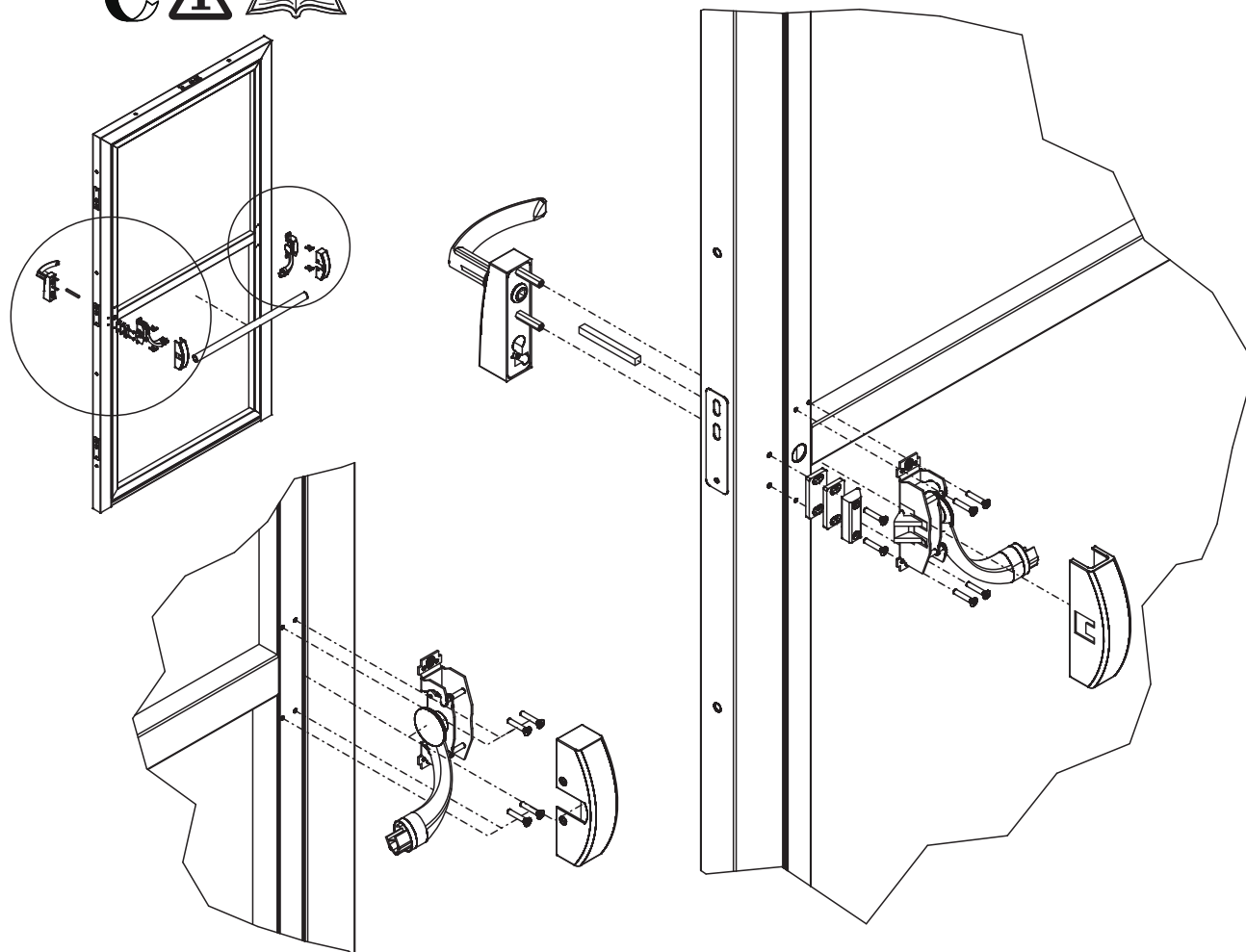
110



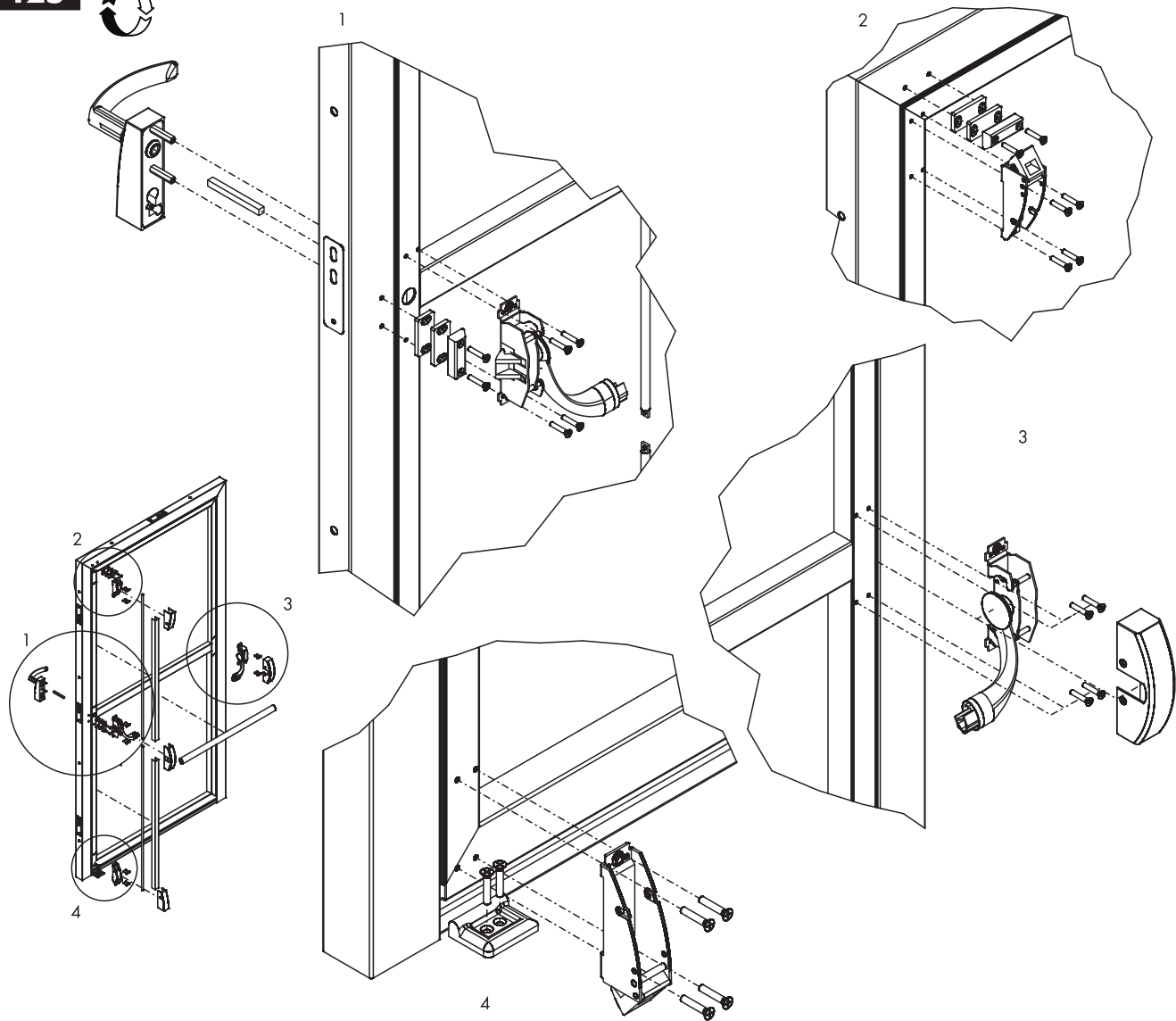
115



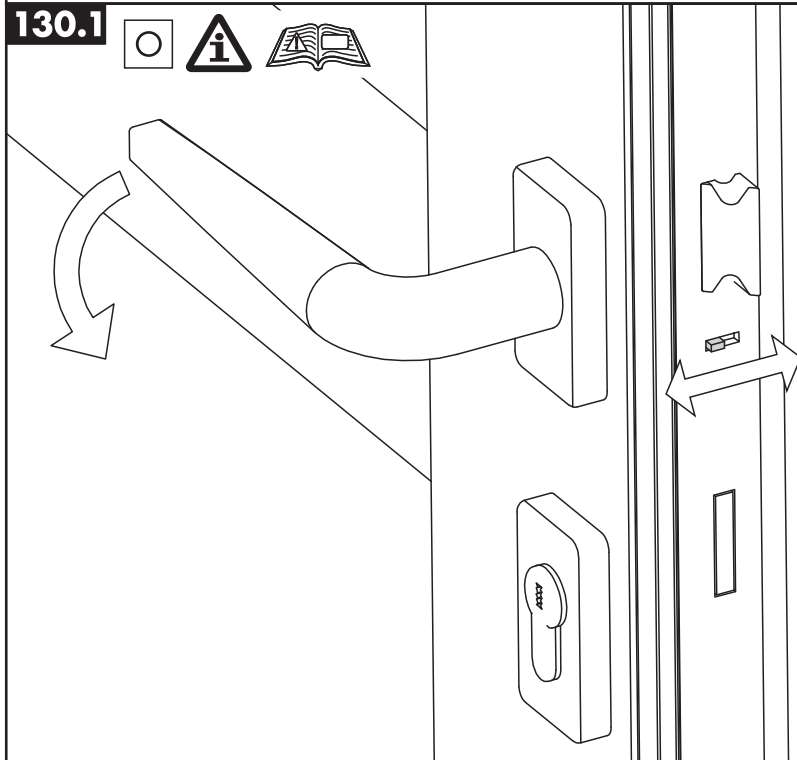
120



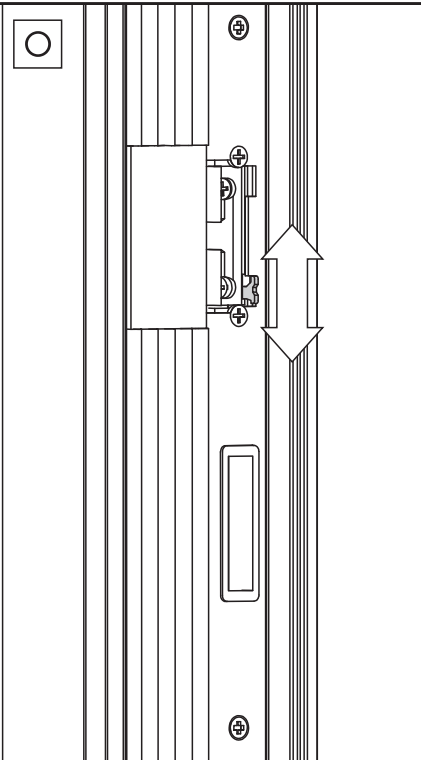
125



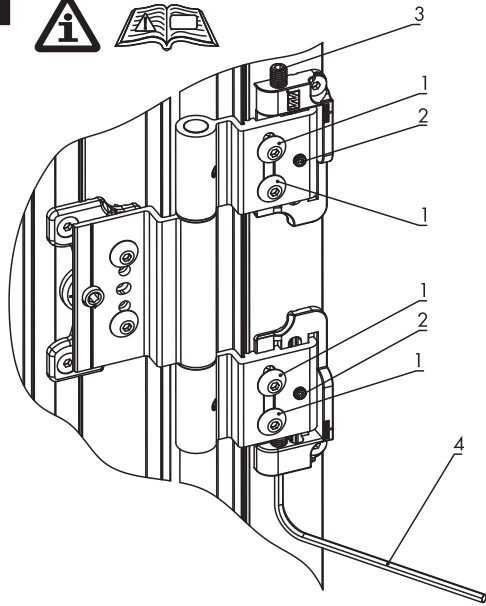
130.1



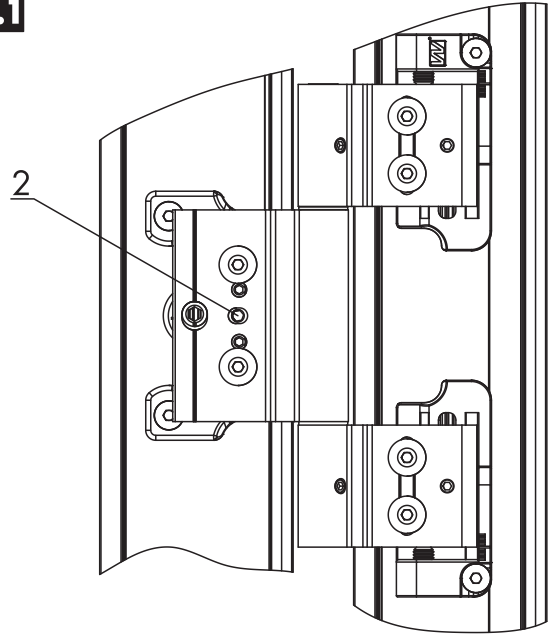
130.2



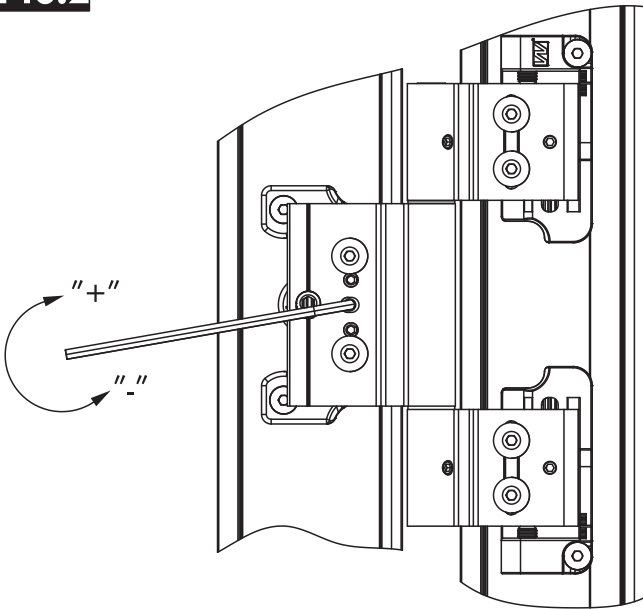
135



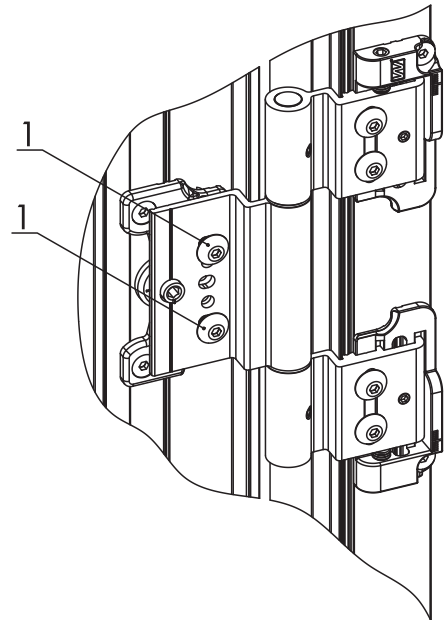
140.1



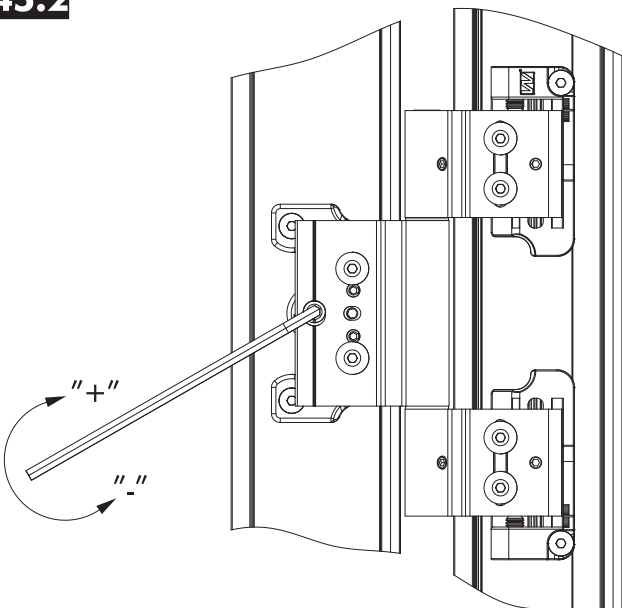
140.2



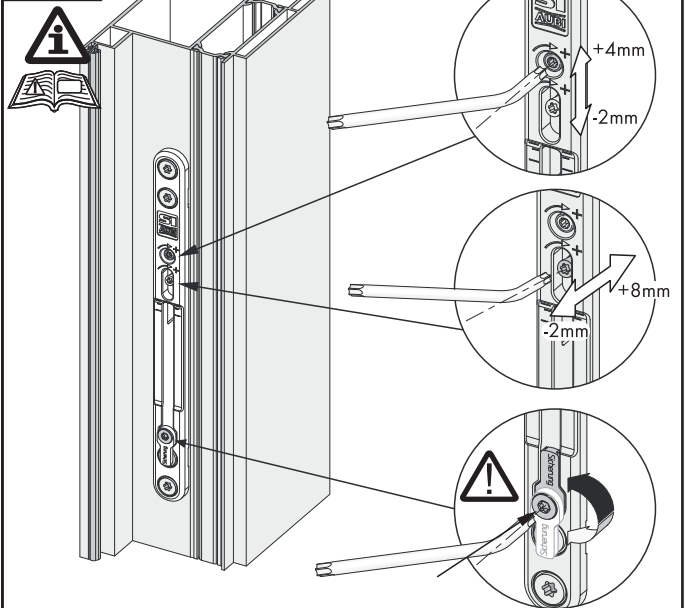
145.1



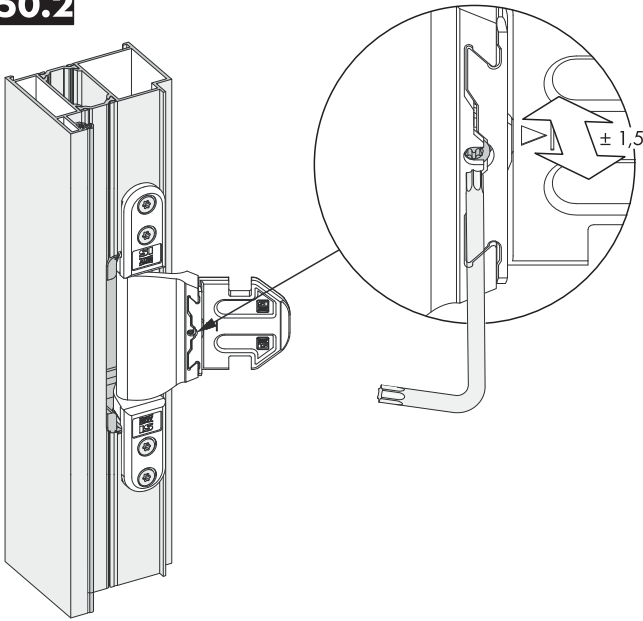
145.2



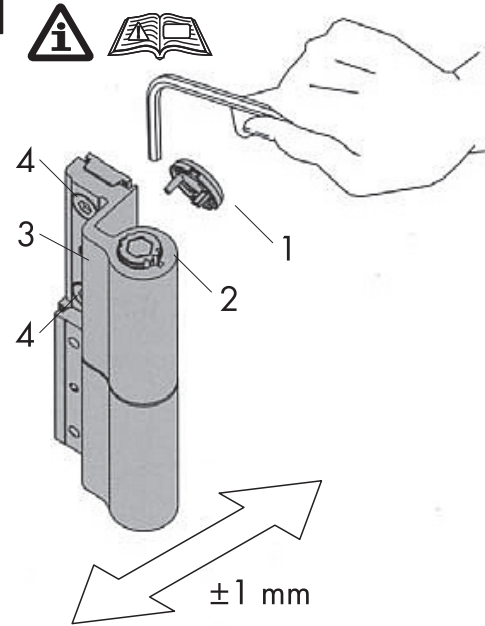
150.1



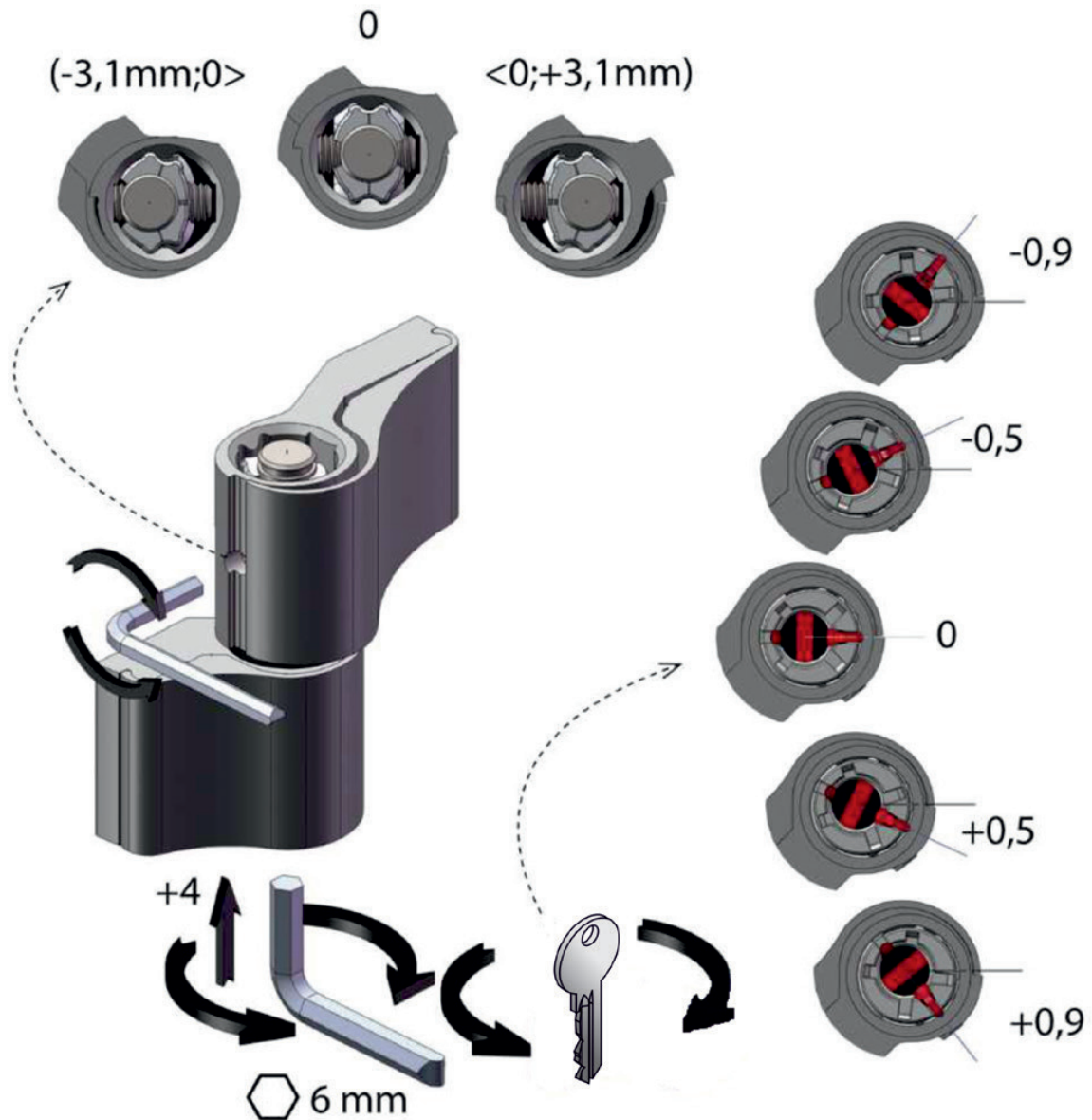
150.2



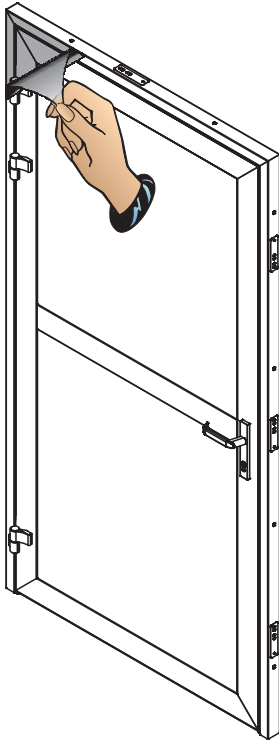
155



160



165

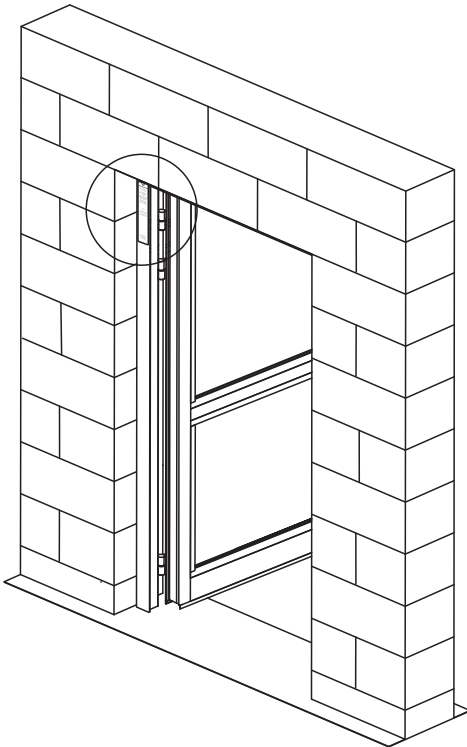


**WARNING! ACHTUNG! ATTENTION!
 UWAGA! ВНИМАНИЕ! ATTENZIONE!
 POZOR! VARNING! ADVARSEL!
 VAROITUS! WAARSCHUWING!
 UPOZORENJE! FIGYELMEZTETÉS!
 ATENȚIE! ADVERTENCIA! УБАГА!
 ĮSPĖJIMAS! BRĪDINĀJUMS! HOIATUS!**

WIŚNIEWSKI

ID 6513000-xx

170



WIŚNIEWSKI
 Sp. z o.o. S.K.A.
 Pl 33-311 Wielogłowy 153
 www.wisniowski.pl

Rok produkcji:
 Year of production:

Dokument odniesienia:
 Reference document:

Numer seryjny:
 Serial number:

CE
 ITB 1488
 13

Typ:

Type:

Wodoszczelność: [klas]
 Water tightness: [klas]

Odporność na obciążenie
 wiatrem: [klas]

Oporność
 na wiatr lodowy: [klas]

Ciepota cieplej: [W/m²K]

Thermal resistance: [W/m²K]

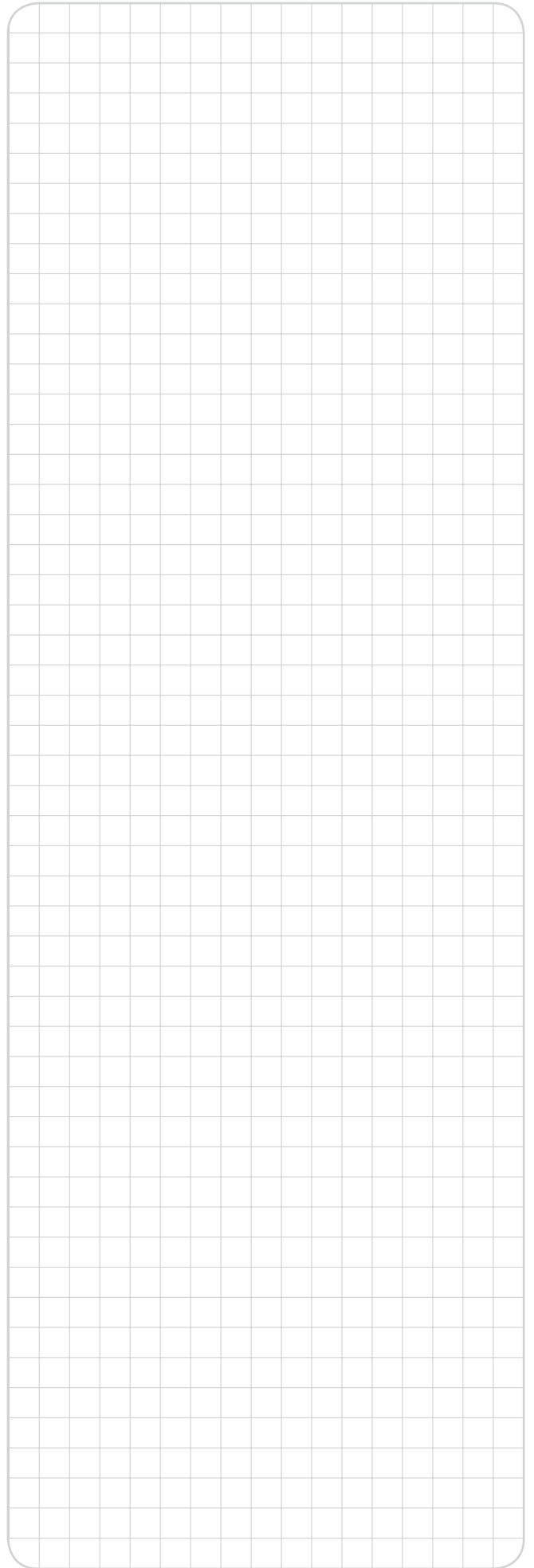
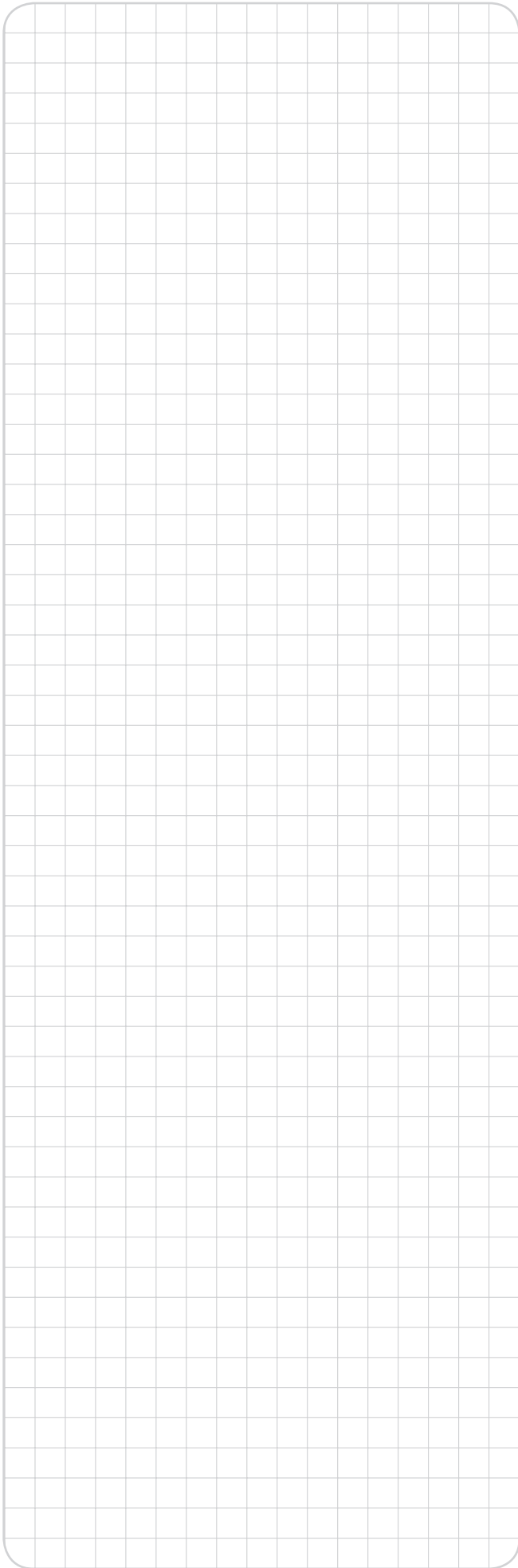
Przepuszczalność
 powietrza: [klas]

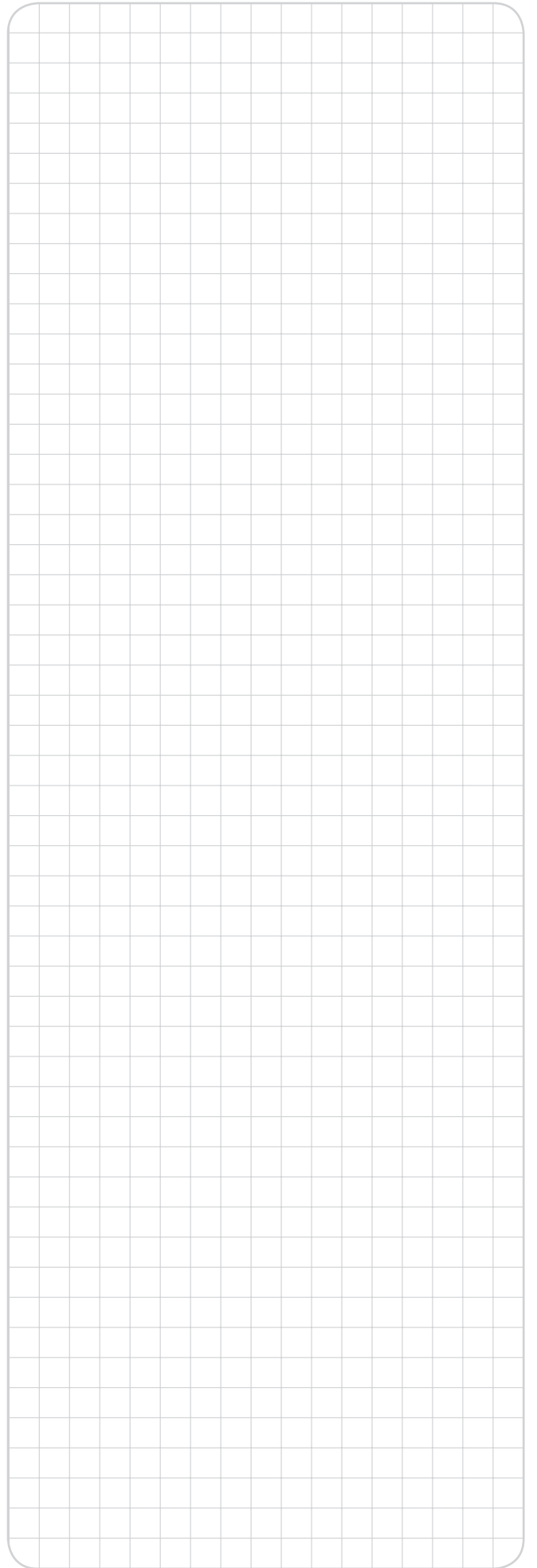
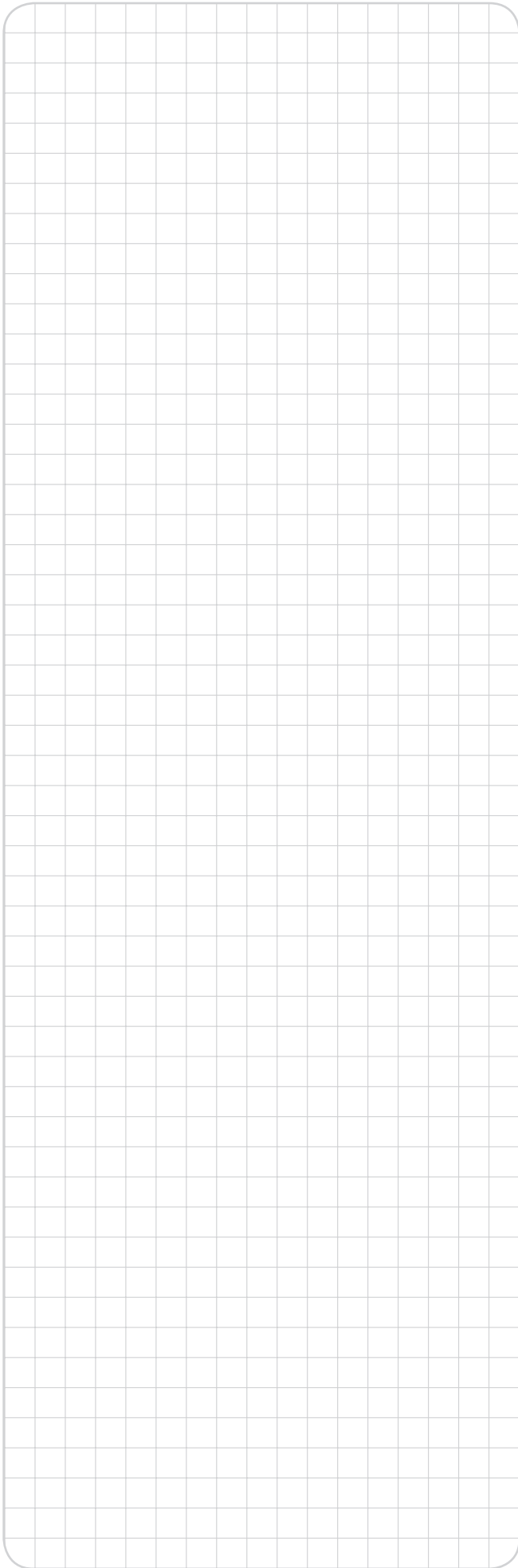
Air permeability: [klas]

.....

.....

.....





Montażysta:



liiO/ALU/05/2015/ID-94974/KTM-653E120949740



WIŚNIOWSKI

"WIŚNIOWSKI" Sp. z o.o. S.K.A.
PL 33-311 Wielogłowy 153
TEL. +48 18 44 77 111
FAX +48 18 44 77 110
www.wisniowski.pl
N = 49° 40' 10" E = 20° 41' 12"